



**2016
PORTUGAL**

**PISCINA E WELLNESS
TRATAMENTO DE ÁGUA
EQUIPAMENTOS**



PISCINA COMERCIAL

Material de encastrar

Bombas

Filtros

Quadros elétricos

Tratamento de água

Escadas, duchas e elevadores

Coberturas e enroladores

Aquecimento

Robôs

Equipamento de competição

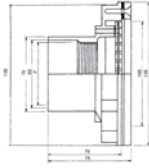
Material para balneários



Material de encastrar



0192



KRP-250-0003



0133/0134

BOCA DE FUNDO AJUSTÁVEL

- Bocas de fundo ajustáveis em ABS.
- Ligações de 2" ext.

REF.ª	DESCRIÇÃO	CX
KRP-250-0002	Para betão - 1 1/2" int. e 2" ext.	-
KRP-250-0003	Para poliéster e liner 1 1/2" int. e 2" ext.	-
HAY-250-0133	Para betão 2" - ø 63mm	50
HAY-250-0134	Para liner 2" - ø 63mm	40
HAY-250-0192	Para betão 2" - ø 19mm (caudal ajustável)	50



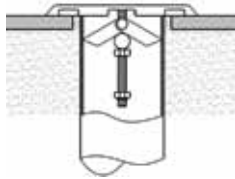
0078/0079



0072/0075



0076/0077

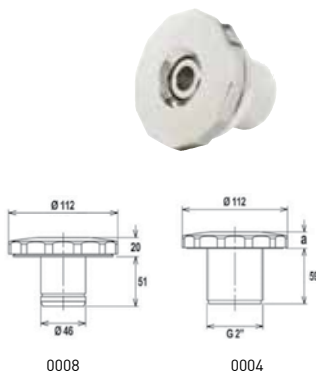


BOCAS DE FUNDO DE ENCAIXE RÁPIDO

- Bocas de fundo em aço inox 316 e ABS, com sistema de encaixe rápido para tubos de 50 a 90 mm.
- Diâmetros do espelho de 115 e 135 mm respetivamente

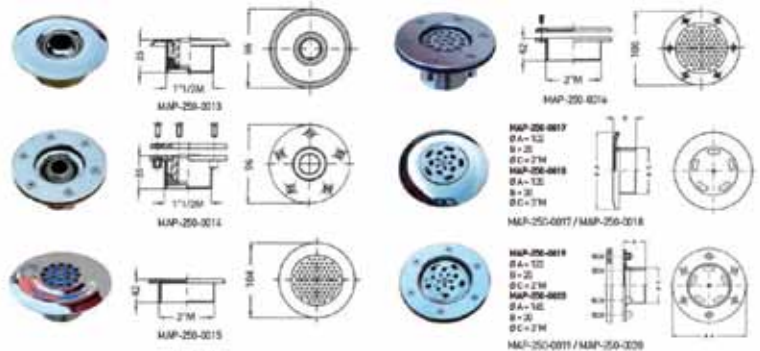
REF.ª	DESCRIÇÃO
MAP-250-0072	Boca em ABS para tubo de 50/63 mm
MAP-250-0075	Boca em ABS para tubo de 75/90 mm
MAP-250-0076	Boca em inox para tubo de 50/63 mm
MAP-250-0077	Boca em inox para tubo de 75/90 mm
MAP-250-0078	Boca em inox para tubo de 50/63 mm
MAP-250-0079	Boca em inox para tubo de 75/90 mm

BOCA DE IMPULSÃO EM INOX 316



0008

0004



REF.ª	DESCRIÇÃO	CAUDAL
FLX-250-0008	Betão. R. macho 2"/ R.Fêmea de 1 1/2"	4m³/h
FLX-250-0004	Liner e Poliester. R. Macho 2"/ R.Fêmea de 1 1/2"	4m³/h
MAP-250-0013	Orientável 1 1/2" betão	4m³/h
MAP-250-0014	Orientável 1 1/2" liner	4m³/h
MAP-250-0015	Fixo 2" betão	6m³/h
MAP-250-0016	Fixo 2" liner	5m³/h
MAP-250-0017	Ajustável 2" betão	8m³/h
MAP-250-0018	Ajustável 2" liner	12m³/h
MAP-250-0019	Ajustável 2" liner	8m³/h
MAP-250-0020	Ajustável 2" liner	12m³/h

TOMADAS DE VÁCUO

- Tomada de vácuo em ABS branco.
- Ligações: rosca exterior a 2" ou interior de 1 1/2" de colar.
- 5 a 6 m³/h.



HAY-250-0136 HAY-250-0137 HAY-250-0014 HAY-250-0032 HAY-250-0005

REF. ^a	DESCRIÇÃO
HAY-250-0136	Tomada de vácuo para betão
HAY-250-0137	Tomada de vácuo para liner
HAY-250-0014	Tomada de vácuo para betão
HAY-250-0032	Tomada de vácuo para liner
FLX-250-0009	Betão R. macho 2" / R. fêmea 1" 1/2
FLX-250-0005	Liner e poliéster R. macho 2" / R. fêmea 1" 1/2

PASSAMUROS

- Passamuros em ABS.
- Cor branca.



REF. ^a	DESCRIÇÃO	CX
HAY-250-0141	2" - 50 colar	35
HAY-250-0144	63 - 50 colar	24
HAY-250-0142	P/ aces.liner e proj. de halogéneo 3424	50

GRELHA P/ CALEIRA CONTÍNUA

Fabricadas em polipropileno com tratamento contra raios UV.
55 módulos soltos por metro.

Grelha recta 20 e 34 mm



REF. ^a	ALT	LARG	ÂNG	PESO (KG)	VOL	QTD/CX
KRP-250-0059	20	195	378	8,2	0,053	6,87
KRP-250-0060	20	245	324	8,5	0,053	5,89
KRP-250-0061	20	295	297	8,8	0,053	5,40
KRP-250-0065	34	195	351	8,3	0,053	6,38
KRP-250-0066	34	245	297	8,7	0,053	5,40
KRP-250-0067	34	295	270	9,4	0,053	4,90

Grelha curva 20 e 34 mm



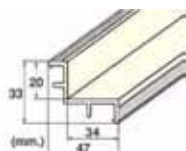
REF. ^a	ALT	LARG	ÂNG	PESO (KG)	VOL	QTD/CX
KRP-250-0062	20	195	378	7,7	0,053	6,87
KRP-250-0063	20	245	324	8,0	0,053	5,89
KRP-250-0064	20	295	297	8,5	0,053	5,40
KRP-250-0068	34	195	351	7,8	0,053	6,38
KRP-250-0069	34	245	297	8,2	0,053	5,40
KRP-250-0070	34	295	270	9,0	0,053	4,90

Ângulo fibra RR

Fabricados em fibra de vidro e poliéster, em cor branca, anti-derrapante.



REF. ^a	ALT	LARG	ÂNG	PESO (KG)	VOL	QTD/CX
KRP-250-0071	20	195	90°	2,7	0,006	4
KRP-250-0072	20	245	90°	3,4	0,009	4
KRP-250-0073	20	295	90°	4,6	0,012	4
KRP-250-0074	34	200	90°	3,1	0,009	4
KRP-250-0075	34	250	90°	4,1	0,013	4
KRP-250-0076	34	300	90°	5,1	0,018	4



Perfil modelo MP 200. C

Modelos fabricados em PVC, compatíveis com todos os modelos acima apresentadas.

REF. ^a	LONGITUDE	LARG	VOL	QTD/CX
KRP-250-0084	2000	18	0,096	27

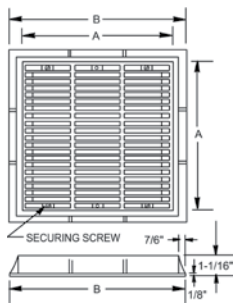
Ralos e grelhas de fundo



GRELHAS PARA RALOS DE FUNDO

RALOS DE FUNDO POLIÉSTER

Fabricados em poliéster reforçado.



Mod. 250x250 - plástico



Mod. 250x250 - inox



Mod. 480x480 - inox

GRELHA EM ABS

Grelha p/ Ralo de fundo para betão.
Fabricada em ABS de cor branca.

REF. ^a	DIMENSÕES	A	B
HAY-250-1509	305 x 305 mm	303	333
HAY-250-1637	457 x 457 mm	451	492

Grelhas 250x250

REF. ^a	PISCINA	LIGAÇÃO	GRELHA	CAUDAL
KRP-250-0038	Betão	110	Plástico	40
KRP-250-0019	Betão	110	AISI 304 L	40

Grelhas 480x480

REF. ^a	PISCINA	LIGAÇÃO	GRELHA	CAUDAL
KRP-250-0039	Betão	110	AISI 316 L	40
KRP-250-0040	Betão	125	AISI 316 L	52
KRP-250-0041	Betão	140	AISI 316 L	66
KRP-250-0042	Betão	160	AISI 316 L	89
KRP-250-0043	Betão	200	AISI 316 L	94



Grelha em aço inox AISI 316

REF. ^a	CARACTERÍSTICAS
FLX-250-0010	270 x 270 mm
FLX-250-0011	355 x 355 mm

Grelhas 250x250

REF. ^a	PISCINA	LIGAÇÃO	GRELHA	CAUDAL
KRP-250-0037	Liner	110	Plástico	40
KRP-250-0022	Liner	110	AISI 304 L	40

Grelhas 480x480

REF. ^a	PISCINA	LIGAÇÃO	GRELHA	CAUDAL
KRP-250-0044	Liner	110	AISI 316 L	40
KRP-250-0045	Liner	125	AISI 316 L	52
KRP-250-0046	Liner	140	AISI 316 L	66
KRP-250-0047	Liner	160	AISI 316 L	89
KRP-250-0048	Liner	200	AISI 316 L	94

Bomba centrífuga auto aspirante com corpo em termoplástico injetado e turbina em noryl com fibra de vidro.

- Pré filtro de grande capacidade (8 Lts) com tampa em policarbonato transparente.
- Motor de 2.850 r.p.m. com proteção IP55.
- Ligações aspiração e impulsão de 90 mm.
- Estas bombas podem ser utilizadas com água de mar.
- Versão sem pré filtro para sistemas de massagem ou contra corrente, disponíveis.

MODELO KAP



REF. ^a	MODELO	P2* HP	P1* KW	MOTOR	CAUDAL* L/H	PESO KG	VOLUME M ³	UNI/CX
KRP-100-0009	KAP250MB	2,5	2,3	80/90	41.000	25,5	0,151	1
KRP-100-0018	KAP250T1B	2,5	2,3	80	41.000	25,5	0,151	1
KRP-100-0010	KAP300MB	3	2,76	90	48.000	26,2	0,151	1
KRP-100-0011	KAP300T1B	3	2,76	80	48.000	26,2	0,151	1
KRP-100-0002	KAP350T1B	3,5	3,7	90	58.000	28,5	0,151	1
KRP-100-0003	KAP450T1B	4,5	4,3	90	66.000	30,5	0,151	1

Bomba centrífuga auto aspirante com corpo em noryl injetado e turbina em noryl com fibra de vidro.

- Pré filtro de grande capacidade (14 Lts) com tampa em policarbonato transparente.
- Corpo, pré filtro e tampa reforçados para suportar pressões de trabalho de 3 Kg/cm².
- Motor de 2.850 r.p.m. com proteção IP55.
- Ligações aspiração e impulsão de 110 mm.
- Estas bombas podem ser utilizadas com água de mar.
- Versão sem pré filtro para sistemas de massagem ou contra corrente, disponíveis.

MODELO KAN



MODELO	P2* HP	P1* KW	MOTOR	CAUDAL* L/H	PESO KG	VOLUME M ³	UNI/CX
KAN510T1B	5,5	4,71	100	64.000	45	0,196	1
KAN510T2B	5,5	4,71	100	64.000	45	0,196	1
KAN610T2B	6,5	5,75	100	84.200	46	0,196	1
KAN760T2B	7,5	7	112	104.500	52	0,196	1
KAN1010T2B	10	8,7	132	115.600	66	0,213	1
KAN1270T2B	12,5	10,2	132	137.000	76	0,213	1

Bomba centrífuga auto aspirante de alta eficiência energética (IE-2) com corpo em termoplástico injetado e turbina em noryl com fibra de vidro. Pré filtro de grande capacidade (14 Lts) com tampa em policarbonato transparente.

- Motor de 1.450 r.p.m. com proteção IP55.
- Ligações aspiração e impulsão de 110 mm.
- Estas bombas podem ser utilizadas com água de mar.
- Versão sem pré filtro para sistemas de massagem ou contra corrente, disponíveis.

MODELO KAL



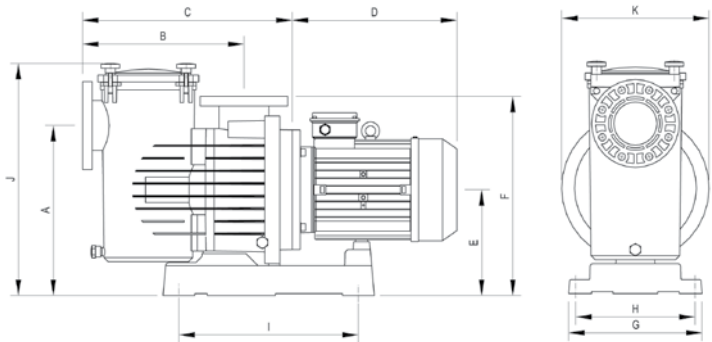
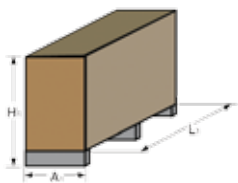
MODELO	P2* HP	P1* KW	MOTOR	CAUDAL* L/H	PESO KG	VOLUME M ³	UNI/CX
KAL500T1B	5,5	4,71	112	64.000	46	0,116	1
KAL500T2B	5,5	4,71	112	64.000	46	0,116	1
KAL750T2B	7,5	7	132	90.000	50	0,125	1
KAL1000T2B	10	8,7	132	104.000	70	0,125	1

BOMBA SÉRIE MAGNUS

Bomba auto-aspirante de grande caudal com motores de 1.450 r.p.m. e 2.850 r.p.m. ideal para grandes equipamentos de filtração.

- Incorpora um pré-filtro na aspiração de grandes dimensões que, junto com a excelente performance hidráulica que oferece, proporciona uma elevada capacidade de filtração.
- Filtro com tampa transparente em policarbonato que permite observar facilmente o interior do cesto do pré-filtro.
- Motor assíncrono fechado, com grau de protecção IP-55. Rolamentos permanentemente lubrificados, o que garante uma longa durabilidade e um funcionamento silencioso.
- Ligações: DN 110mm.

RETENTOR EM AÇO INOX AISI 316



Dimensões bomba série Magnus

DESCRIÇÃO	A	B	C	D	E	F	G	H	I	J	K	A ₁	H ₁	L ₁	PESO (KG)
BOMBA MAGNUS 4 300	420	405	508	310	265	505	335	300	450	590	370	400	710	1,05	42,5
BOMBA MAGNUS 4 400	420	405	508	310	265	505	335	300	450	590	370	400	710	1,15	44,5
BOMBA MAGNUS 4 550	420	405	508	330	265	505	335	300	450	590	370	400	710	1,15	53,4
BOMBA MAGNUS 4 750	420	405	508	380	265	505	335	300	450	590	370	400	710	1,15	66
BOMBA MAGNUS 4 1000	420	405	508	380	265	505	335	300	450	590	370	400	710	1,15	76
BOMBA MAGNUS 2 1250	420	405	508	380	265	505	335	300	450	590	370	400	710	1,15	84,5
BOMBA MAGNUS 2 1500	420	405	508	380	265	505	335	300	450	590	370	400	710	1,15	85,5

REF. ^a	DESCRIÇÃO	POTÊNCIA			ALTURA M. C. A.						TURBINA NORYL	TURBINA BRONZE				
		HP	KW	RPM	6	8	10	12	14	16			18	20	22	
BOM-100-0036	Magnus 4 300	3	2,2	1.450	63	53	43	30	16							-
BOM-100-0038	Magnus 4 400	4	3	1.450	72	64	56	46	35	20						-
BOM-100-0040	Magnus 4 550	5,5	4	1.450	115	96	79	52	20							
BOM-100-0035	Magnus 4 750	7,5	5,5	1.450	136	121	101	83	59	26						
BOM-100-0039	Magnus 4 1000	10	7,5	1.450	156	146	126	108	88	61	30					
BOM-100-0122	Magnus 2 1250*	12,5	9,2	2.850	191	182	165	146	132	115	102	76				-
BOM-100-0037	Magnus 2 1500*	15	11	2.850	203	194	181	171	158	145	130	120	100			-

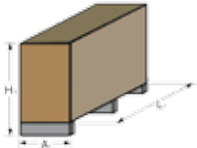
* Turbina em bronze

Bombas

BOMBA SÉRIE CF 2 - 2900 RPM

Bomba centrífuga de grande caudal com pré-filtro incorporado.

- Corpo da bomba, pré-filtro, acoplamento e turbina em ferro fundido, eixo e cesto de pré-filtro em aço inox AISI 316.
- Motor assíncrono standard, com protecção IP-55 de 2.850 r.p.m.
- Versão em bronze, para água do mar, disponível sob consulta.

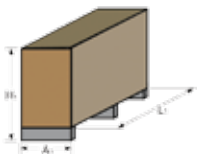


REF. ^a	CV	230 V	400 V	ALT. MANUMÉTRICA				LIGAÇÕES	
				10	12	14	16	ASPIRAÇÃO	COMPRESSÃO
BOM-100-0029	3	9	5,2	51	46	35	29	DN80	DN80
BOM-100-0064	4	12	6,9	60	55	49	42	DN80	DN80
BOM-100-0024	5,5	16,5	9,5	85	76	66	54	DN125	DN100
BOM-100-0068	7,5	21,7	12,5	135	125	109	88	DN125	DN100
BOM-100-0128	10	-	15,5	158	147	135	119	DN125	DN100
BOM-100-0031	12,5	-	19	175	163	150	136	DN125	DN100
BOM-100-0130	15	-	23	193	183	170	155	DN125	DN100

BOMBA SÉRIE CF 4 - 1450 RPM

Bomba centrífuga de grande caudal com pré-filtro incorporado. O fato de funcionarem com um motor de 1.450 r.p.m. faz com que sejam muito silenciosas e de longa durabilidade.

- Corpo da bomba, pré-filtro, acoplamento e turbina em ferro fundido, eixo e cesto de pré-filtro em aço inox AISI 316.
- Motor assíncrono standard, com protecção IP-55 de 1.450 r.p.m.



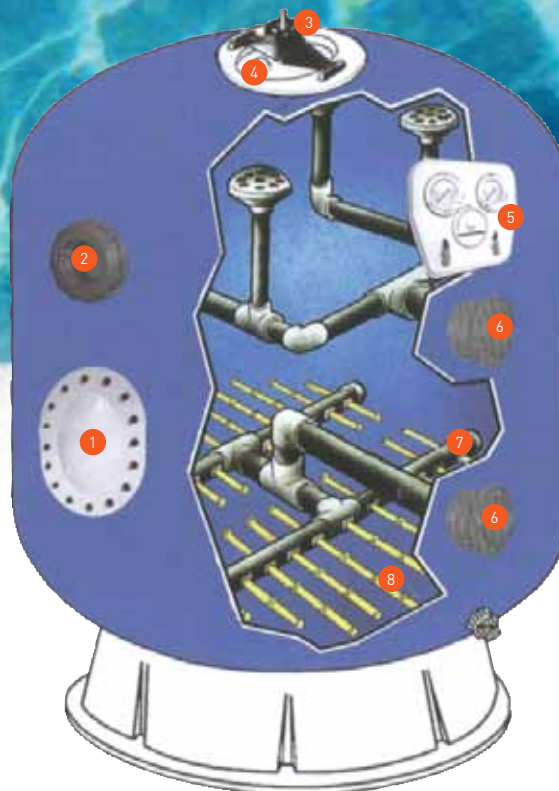
REF. ^a	CV	230 V	400 V	ALT. MANUMÉTRICA				LIGAÇÕES	
				10	12	14	16	ASPIRAÇÃO	COMPRESSÃO
BOM-100-0026	3	9,4	5,3	50	44	30	-	DN65	DN50
BOM-100-0101	4	12,5	6,9	70	67	50	20	DN80	DN65
BOM-100-0132	5,5	17	9,2	-	84	72	54	DN80	DN65
BOM-01-0033	5,5	17	9,2	110	78	28	-	DN100	DN80
BOM-100-0027	7,5	23	12	-	124	104	72	DN100	DN80
BOM-100-0135	10	-	15,5	210	175	130	60	DN125	DN100
BOM-100-0070	15	-	21,8	-	215	200	180	DN125	DN100
BOM-100-0137	20	-	32	-	320	300	260	DN150	DN125
BOM-100-0138	25	-	39	-	-	360	310	DN150	DN125

Filtros comerciais



FILTROS COMERCIAIS

Material Poliéster bobinado com fibra de vidro
Válvula Purga de ar
Pressão Máx. 2,5 a 4 e 6 bar
Garantia 2 anos



1. Boca oval



2. Visor



3. Boca de homem superior



4. Purga de ar



5. Painel manómetro



6. Flanges



7. Braços colectores

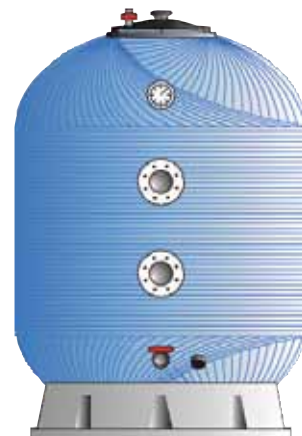
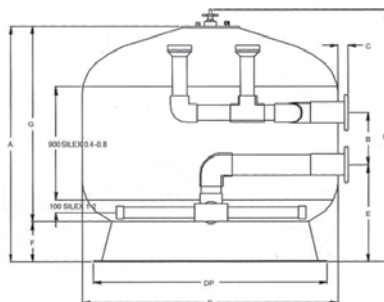


8. Placa de crepinas

REF. ^a	DESCRIÇÃO	
BO-400	Boca Oval (2,5 bar) - 400x295mm Ø1050 a Ø1200 (1)	
ML-90	Visor 90mm - Ø1050 a Ø1400mm (2)	
ML-125	Visor 125mm - Ø1400 a Ø3000mm	
MP25	Painel de manómetros (5)	
VFOSH	Antracite (saco 25 kg)	kg
VT1.B	Purga de Ar 1" (4)	
-	Suporte de bateria	
-	Protecção ozono	consultar

LEITO FILTRANTE 1M KRIPSOL

- Boca de homem de 400mm superior
- Braços colectores
- Válvula de purga de ar
- Tampão de esgoto
- Entrada e saída com flanges
- Opção: Proteção especial para Ozono
- Poliéster bobinado com fibra de vidro
- Diâmetros - Ø 1050 mm a Ø 3000 mm
- Pressão de 2,5 Bar (4 e 6 bar opcional)
- Leito Filtrante - 1 m de silex
- Opção: 4 Bar.



Velocidade de Filtração: 30 m³/h/m²

REF. ^a	Ø (MM)	LIGAÇÕES	CAUDAL (M ³ /H)	VOLUME	PESO
KRP-050-0024	1050	75	25	1.986	125
KRP-050-0026	1200	75	33	2.592	159
KRP-050-0029	1400	90	46	3.528	178
KRP-050-0032	1600	110	60	4.864	240
KRP-050-0035	1800	110	76	5.896	275
KRP-050-0039	2000	125	94	8.000	300
KRP-050-0043*	2350	140	130	13.033	535
KRP-050-0047*	2500	160	150	15.312	-
KRP-050-0051*	3000	200	212	22.500	-

* Nota: transporte especial

Velocidade de Filtração: 50 m³/h/m²

REF. ^a	Ø (MM)	LIGAÇÕES	CAUDAL (M ³ /H)	VOLUME	PESO
KRP-050-0025	1050	90	43	1.986	125
KRP-050-0027	1200	90	56	2.592	159
KRP-050-0030	1400	110	77	3.528	178
KRP-050-0033	1600	125	100	4.864	240
KRP-050-0037	1800	140	125	5.896	275
KRP-050-0041	2000	160	157	8.000	300
KRP-050-0045	2350	200	217	13.033	535
KRP-050-0049	2500	225	250	15.312	-
KRP-050-0053	3000	250	353	22.500	-

* Nota: transporte especial

Medidas e cargas de areia

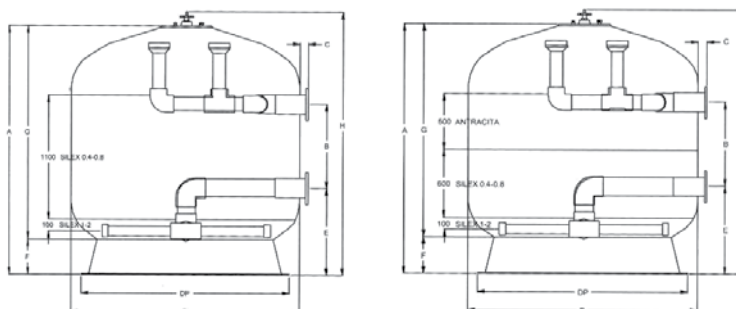
Filtros modelo standard FB com carga de areia

Ø (MM)	1.050	1.200	1.400	1.600	1.800	2.000	2.350	2.500	3.000
FLANGE Ø (MM)	63/75/90	75/90	75/90/110	90/110/125	90/110/125/140	110/125/140/160	125/140/160/200	140/160/200/225	160/200/225/250
ALT AREIA FILT. (M)	1	1	1	1	1	1	1	1	1
H (MM)	1.816	1.816	1.816	1.916	1.956	2.060	2.376	2.700	2.870
E (MM)	625	630	630	720	750	770	940	1.080	1.175
B (MM)	550	550	550	490	440	490	500	550	550
G (MM)	1.442	1.442	1.413	1.469	1.520	1.600	1.860	2.180	2.285
F (MM)	238	238	267	311	300	320	380	380	450
A (MM)	1.680	1.680	1.680	1.780	1.820	1.920	2.240	2.560	2.735
DP (MM)	1.015	1.015	1.300	1.500	1.630	1.850	2.100	2.100	2.600
C (MM)	75	75	75	75	75	75	75	75 - 80	75 - 80
SUP. FILTR. (M ²)	0,86	1,13	1,54	2,01	2,54	3,14	4,33	4,90	7,07
VOLUME (L)	1.145	1.462	1.912	2.609	3.527	4.295	7.006	8.752	13.960
AREIA 1-2 (KG)	150	200	325	450	575	1.000	1.600	1.700	2.800
AREIA 0,4-0,8 (KG)	1.150	1.525	2.075	2.725	3.450	4.250	5.850	6.625	9.500

Filtros comerciais

LEITO FILTRANTE 1,2M KRIPSOL

- Válvula de purga de ar.
- De alta performance.
- Boca de homem superior.
- Manómetro de pressão do filtro.
- Tampão de esgoto.
- Braços colectores ou placa com crepinas.
- Entrada e saída com flanges.
- Pressões máximas de trabalho: 2,5 bar.
- Opção de proteção p/ ozono e medidas especiais sob consulta.
- Poliéster bobinado com fibra de vidro.
- Diâmetro de Ø 1050 mm a Ø 3000 mm.
- Pressão de 2,5 Bar (4 bar opcional)
- Leito Filtrante - 1,2 m de silex.
- Opção: Placa de crepinas.
- Opção: 4 Bar.



Com braços colectores

REF. ^a	Ø A	FLANGE Ø N	VELOC. FILT.	CAUDAL (M ³ /H)	VOLUME (L)	PESO
KRP-050-0001	1050	75	30	25	2,282	210
KRP-050-0006	1050	90	50	43	2,282	215
KRP-050-0007	1200	75	30	33	2,995	237
KRP-050-0008	1200	90	50	56	2,995	243
KRP-050-0009	1400	90	30	46	4,253	301
KRP-050-0010	1400	110	50	77	4,253	307
KRP-050-0011	1600	110	30	60	5,913	365
KRP-050-0012	1600	125	50	100	5,913	370
KRP-050-0013	1800	125	30	76	7,516	421
KRP-050-0014	1800	140	50	125	7,516	427
KRP-050-0015	2000	125	30	94	9,68	488
KRP-050-0016	2000	160	50	157	9,68	495
KRP-050-0017*	2350	140	30	130	13,916	655
KRP-050-0018*	2350	200	50	217	13,916	670
KRP-050-0019*	1500	160	30	150	15,625	-
KRP-050-0020*	2500	225	50	250	15,625	-
KRP-050-0021*	3000	200	30	212	23,85	-
KRP-050-0022*	3000	250	50	353	23,85	-

Nota: Com placa de crepinas consultar. * Transporte Especial.

Filtros modelo alto rendimento com braços colectores e carga de areia

Ø (MM)	1.050	1.200	1.400	1.600	1.800	2.000	2.350	2.500	3.000
FLANGE Ø (MM)	63/75/90	75/90	75/90/110	90/110/125	90/110/125/140	110/125/140/160	125/140/160/200	140/160/200/225	160/200/225/250
ALT AREIA FILTR. (M)	1,2	1,2	1,2	1,2	1,2	1,2	1,2	1,2	1,2
H (MM)	2.259	2.330	2.304	2.399	2.430	2.476	2.800	2.700	2.870
E (MM)	675	725	735	780	750	775	980	1.080	1.175
B (MM)	820	810	815	850	880	800	820	550	550
G (MM)	1.894	1.952	1.910	1.961	1.900	1.990	2.285	2.180	22.85
F (MM)	238	238	267	311	300	320	380	380	450
A (MM)	2.132	2.190	2.177	2.272	2.290	2.350	2.665	2.560	2.740
DP (MM)	1.015	1.090	1.300	1.500	1.630	1.850	2.100	2.100	2.600
C (MM)	75	75	75	75	75	75	75	75 - 80	75 - 80
SUP. FILTRAÇÃO (M ²)	0,86	1,13	1,54	2,01	2,54	3,14	4,33	4,90	7,07
VOLUME (L)	1.536	1.999	2.677	3.500	4.494	5.611	7.693	8.997	13.960
AREIA 1-2 (KG)	150	200	325	450	575	1.000	1.600	1.700	2.800
AREIA 0,4-0,8 (KG)	1.425	1.875	2.525	3.300	4.200	5.175	7.150	8.100	11.625
COM CARGA DE AREIA E ANTRACITE									
AREIA 1-2 (KG)	150	200	325	450	575	1.000	1.600	1.700	2.800
AREIA 0,4-0,8 (KG)	650	850	1.150	1.500	1.900	2.350	3.250	3.675	5.275
ANTRACITE (L)	525	675	925	1.200	1.525	1.875	2.600	2.950	4.250

BATERIAS DE VÁLVULAS PARA FILTROS FB E FC KRIPSOL

Bateria com válvulas borboleta, totalmente montadas.

- Com painel de manómetros, com toma de amostra e suportes (+110 Ø).
- Outras configurações: sob encomenda.
- Outras opções:
 - Bateria para 2 filtros.
 - Bateria automática eléctrica e pneumática.



Para 1 filtro com 5 válvulas manuais

REF. ^a	LIGAÇÃO Ø	VOLUME M ³	PESO
KRP-060-0003	75	0,178	35
KRP-060-0004	90	0,210	50
KRP-060-0005	110	0,230	65
KRP-060-0006	125	0,290	70
KRP-060-0007	140	0,440	903
KRP-060-0008	160	0,560	95
KRP-060-0009	200	0,685	135
KRP-060-0010	225	0,800	150

Não inclui painel de manómetros nem suportes.

FILTROS MULTICAPA SAN SEBASTIAN PARA PISCINA E SPA KRIPSOL

Fabricado com resina de poliéster e fibra de vidro laminados.

- Boca grande de inspecção.
- Visor, manómetro e purga de ar.
- Pode usar-se com areia antracite ou só areia.
- Válvula selectora de 6 vias.
- Colector mediante placa ou braços.
- Pressão de trabalho 2 bars, pressão de prova 4 bars.
- Temperatura máxima: 40°C.
- Opção de válvula automática - consultar.



Altura leito filtrante 1 m com braços colectores

REF. ^a	Ø (MM)	LIGAÇÕES	CAUDAL (M ³ /H)	VOLUME	PESO
KRP-060-0126	640	2"	12,8	0,745	52
KRP-060-0127	760	2"	18	1,022	64
KRP-060-0128	900	2"	25,2	1,395	75

Altura leito filtrante 1,20 m com braços colectores

REF. ^a	Ø (MM)	LIGAÇÕES	CAUDAL (M ³ /H)	VOLUME	PESO
KRP-060-0129	640	2"	12,8	0,820	68
KRP-060-0130	760	2"	18	1,125	83
KRP-060-0131	900	2"	25,2	1,620	98

* Caudais para velocidade de 40m³/h/m²

Acessórios filtração e controlo



VISOR DE LÍQUIDOS FLANGEADO

REF. ^a	DESCRIÇÃO
KRP-560-0009	Visor de líquidos D75
KRP-560-0010	Visor de líquidos D90
KRP-560-0011	Visor de líquidos D110
KRP-560-0012	Visor de líquidos D125
KRP-560-0013	Visor de líquidos D140
KRP-560-0014	Visor de líquidos D160



JUNTA ANTI VIBRATÓRIA

REF. ^a	DESCRIÇÃO
SFE-560-0058	Junta anti vibratória D50
SFE-560-0059	Junta anti vibratória D63
SFE-560-0060	Junta anti vibratória D80
SFE-560-0061	Junta anti vibratória D100
SFE-560-0062	Junta anti vibratória D125
SFE-560-0063	Junta anti vibratória D150
SFE-560-0064	Junta anti vibratória D200
SFE-560-0065	Junta anti vibratória D250



CONTADOR PRIMÁRIO

REF. ^a	DESCRIÇÃO
SFE-560-0105	Contador primário 3/4" - DN20
SFE-560-0106	Contador primário 1" - DN25
SFE-560-0107	Contador primário 1 1/4" - DN32
SFE-560-0108	Contador primário 1 1/2" - DN40
SFE-560-0109	Contador primário 2" - DN50
SFE-560-0110	Contador primário 2 1/2" - DN65



CONTADOR TIPO WALTMANN

REF. ^a	DESCRIÇÃO
SFE-560-0111	Contador tipo Waltmann DN50
SFE-560-0112	Contador tipo Waltmann DN65
SFE-560-0113	Contador tipo Waltmann DN80
SFE-560-0114	Contador tipo Waltmann DN100
SFE-560-0115	Contador tipo Waltmann DN125
SFE-560-0116	Contador tipo Waltmann DN150
SFE-560-0117	Contador tipo Waltmann DN200



CAUDALÍMETRO

REF. ^a	DESCRIÇÃO	M ³ /H
WEL-560-0003	Caudalímetro 1 1/2" - D50	4,5 - 22,5
WEL-560-0004	Caudalímetro 2" - D63	9 - 33
WEL-560-0005	Caudalímetro 2 1/2" - D75	15 - 54
WEL-560-0006	Caudalímetro 3" - D90	18 - 67,5
WEL-560-0007	Caudalímetro 4" - D110	36 - 125
WEL-560-0008	Caudalímetro 6" - D160	55 - 235
WEL-560-0009	Caudalímetro 8" - D200	110-432

QUADRO METÁLICO COM PROTEÇÃO IP65

DIMENSÕES

- 400 x 300 x 200 mm sem projetores
- 600 x 400 x 200 mm Com 1 ou 2 projetores
- 700 x 400 x 200 mm Com 3 ou 4 projetores
- 800 x 600 x 250 mm Com 3 ou 4 projetores e 3 bombas

- Fechadura com chave
- Grelha de ventilação nos modelos de 3 ou 4 projetores

REF. ^a	DESCRIÇÃO
CCE-570-0054	2 Bombas mono
CCE-570-0055	3 Bombas mono
CCE-570-0058	2 Bombas Tri
CCE-570-0059	3 Bombas Tri
CCE-570-0070	2 Projetor + 2 bombas Mono
CCE-570-0071	2 Projetor + 3 bombas Mono
CCE-570-0074	2 Projetor + 2 bombas Tri
CCE-570-0075	2 Projetor + 3 bombas Tri
CCE-570-0078	3 Projetor + 2 bombas Mono
CCE-570-0079	3 Projetor + 3 bombas Mono
CCE-570-0082	3 Projetor + 2 bombas Tri
CCE-570-0083	3 Projetor + 3 bombas Tri
CCE-570-0086	4 Projetor + 2 bombas Mono
CCE-570-0087	4 Projetor + 3 bombas Mono
CCE-570-0090	4 Projetor + 2 bombas Tri
CCE-570-0091	4 Projetor + 3 bombas Tri

OPCIONAIS

REF. ^a	DESCRIÇÃO
CCE-570-0093	Alarme luminoso de colmatagem
CCE-570-0094	Sirene para colmatagem
CCE-570-0095	Saída de 230V enclavada com a filtração
CCE-570-0096	Saída de 230V com interruptor
CCE-570-0098	Diferencial de 30 mA Mono
CCE-570-0099	Diferencial de 30 mA Tri



Características

PROTEÇÃO

- Interruptor geral externo na lateral de 32 a 63A
- Disjuntor de proteção por bomba tipo GV2 Shneider
- Botão de emergência na porta frontal

COMANDO

- Circuito de controlo de baixa voltagem 24V
- Interruptor de 3 posições c/ luz verde por bomba
- Luz vermelha de avaria por bomba
- Relógio diário com reserva, na frente.

ILUMINAÇÃO

- Interruptor com luz verde de 24V
- Transformadores toroidais 300W/12V
- Contactor de proteção 1P+N /10A

ACESSÓRIOS

- Etiquetas para os LEDs e interruptores
- Diagrama de ligações fornecido

QUADRO ELÉTRICO DE REGULAÇÃO NÍVEL DE ÁGUA CCEI

- Utilizado em tanques de compensação de piscinas de transbordo.
- Controle de reposição de água.
- Segurança de falta de água e marcha forçada da bomba de filtração.
- Inclui 5 sondas, 1 electroválvula de 1" 24 volts, filtro de rede.

CCE-570-0147 Dimensões: 210x190x145



TRANSFORMADORES CCEI

- IP65.
- Transformadores de tipo Classe II.
- 230/12 V.
- Em caixa de protecção.

REF. ^a	DESCRIÇÃO	MEDIDAS
CCE-570-0012	Transformador 100 VA	155x130x140
CCE-570-0013	Transformador 315 VA	155x130x140
CCE-570-0014	Transformador 630 VA	198x160x100



CCE-570-0012/0013



CCE-570-0014

Controlo químico

PAINEL DE CONTROLO PHYSICO PH CLM

Caraterísticas

PERFORMANCE - Medição de 2 parâmetros: pH e o cloro (temperatura como opcional)

PRECISÃO - Escala de medição: De 0 a 14 pH e 0 a 5 ppm cloro

SIMPLES - Painel pré montado de fixação de parede fácil, de instalar, fornecido com todos os acessórios necessários para a instalação.

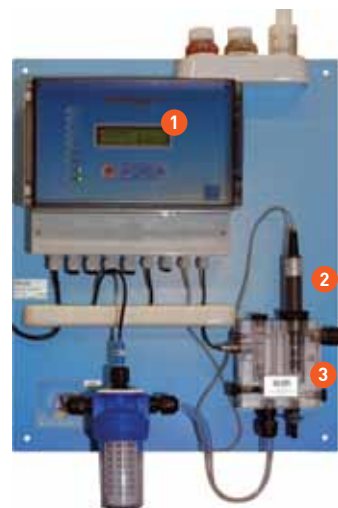
COMUNICAÇÃO - Comunica à distância com um interface de internet (PhysicoLink)

DIMENSÕES - 60 x 50 x 20 cm

Equipamento de alta precisão e ideal para o controlo do pH e do cloro.

Para piscinas públicas interiores ou exteriores.

- 1 - Leitura direta do valor de cloro livre em ppm e do pH
- 2 - Equipado com uma sonda de membrana compatível com estabilizante
- 3 - Câmara de análise profissional



AVA-470-0052 Physico pH CLM

CONSUMÍVEIS PHYSICO PH CLM

REF. ^a	DESCRIÇÃO
AVA-451-0102	Membrana de cloro inorgânico-orgânico livre/total
AVA-451-0103	Gel para sonda de cloro inorgânico-orgânico

BOMBAS DOSEADORAS MAGNET S10, S20 E S40

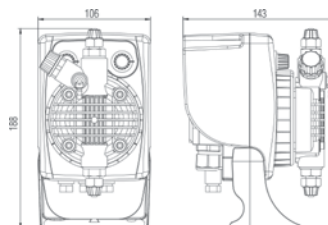
Bomba doseadora electromagnética de fluxo constante ajustável.

- Regulação de 10 a 100% através de potenciómetro frontal.
- Pode ser comandada por um painel de controlo.
- Inclui válvula de injeção, chupador e tubos.
- Fixações de parede ou de pé.

Bomba Doseadora Magnet S10

- Doseamento máximo de 6 lt/h a 3 bar.

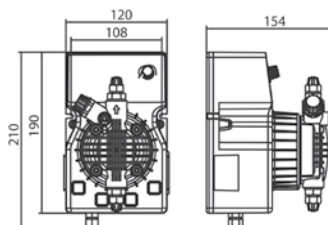
AVA-450-0148



Bomba Doseadora Magnet S20

- Doseamento máximo de 12 lt/h a 3 bar.

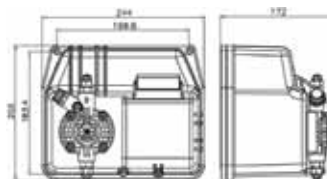
REF. ^a	DESCRIÇÃO
AVA-470-0072	Magnet S20 - 8l/h - 3 bars - 230 Vac
AVA-450-0152	Magnet S20 - 12l/h - 3 bars - 230 Vac
AVA-450-0066	Magnet S20 - 15l/h - 3 bars - 230 Vac



Bomba Doseadora Magnet S40

- Doseamento máximo de 50 lt/h a 3 bar.

AVA-450-0068 Magnet S40 - 50l/h - 3bars - 230 Vac



INTERFACE PHYSICO LINK

Interface de Internet, para comando à distância de até 4 equipamentos de controlo PHYSICO.

- Permite também guardar (registar) uma grande quantidade de dados.
- Permite visualizar em PC as curvas dos parâmetros medidos pH, Cloro livre, Cloro total, temperatura e Redox.
- Exportar lista de valores memorizados e alarmes.
- Modificar os parâmetros dos equipamentos à distância.
- 4 entradas informáticas RS232.
- 2 entradas analógicas de 4-20 mA.
- Ligação: Cabo RJ45.
- Dimensão: 20 x 20 x 12 cm.



AVA-470-0058

PAINEL DE CONTROLO PROFITNESS PH CLM

Equipamento de alta precisão e ideal para o controlo e doseamento de cloro e corretor de pH em spas ou piscinas até 10 m³.

Sonda de cloro de membrana, compatível com estabilizante.

PRECISÃO

Escala de medição: De 0 a 14 pH e 0 a 5 ppm cloro

SIMPLES

Painel pré montado de fixação de parede fácil de instalar, fornecido com todos os acessórios necessários para instalação.



1 - Display de grande dimensão com leitura direta do cloro em ppm e do pH

2 - 2 bombas peristálticas de 0,5 U/h para doseamento de cloro e pH

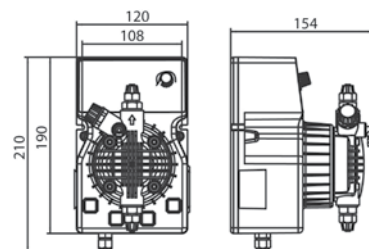
AVA-450-0168

BOMBA DOSEADORA MAGNET S20 PH E REDOX

Bomba doseadora electromagnética

- Um set point proporcional, programável, podendo a bomba ser programada para dosear acima ou abaixo desse valor de set point.
- Display digital, medição de pH de 0 - 14 e Redox de 0 - 1000 mV.
- Fornecida com: válvula de injeção, válvula de sucção, tubos, eletrodo, porta eletrodo e soluções de calibração.
- Fixação de parede ou de pé.
- Caudal de 8 lts/h e 12 lts/h a 3 bar de contrapressão
- Possibilidade de ligação de sonda de nível. Alimentação 230 V.
- Equipada com sistema de redução de som.
- Concentrações superior a 15 ppm de estabilizante alteram o valor de redox.

KIT COMPLETO



REF ^a	DESCRIÇÃO
AVA-450-0156	Magnet S20 pH 8 lts/h 3 bar
AVA-450-0165	Magnet S20 pH 12 lts/h 3 bar
AVA-450-0158	Magnet S20 RX 8 lts/h 3 bar
AVA-450-0162	Magnet S20 RX 12 lts/h 3 bar

Acessórios controlo químico

LANÇAS DE SUCCÃO

Lanças de sucção em PVC para depósitos dosificadores, incluindo chupador e sonda de nível.

REF ^a	DESCRIÇÃO
AVA-450-0126	Lança com tubo 4/6 para depósito de 60/100 Lt
AVA-450-0128	Lança com tubo 4/6 para depósito de 200/300 Lt



DEPÓSITOS DOSIFICADORES COM TAMPA

REF ^a	DESCRIÇÃO	VOL	Ø	H
AVA-450-0100	Depósito dosificador de 60 Lts	60	380	680
AVA-450-0101	Depósito dosificador de 100 Lts	108	470	680
AVA-450-0102	Depósito dosificador de 200 Lts	230	610	870
AVA-450-0103	Depósito dosificador de 300 Lts	315	680	960
AVA-450-0104	Depósito dosificador de 500 Lts	530	830	1065
AVA-450-0105	Depósito dosificador de 1.000 Lts	1040	1005	1460



AGITADORES

Agitadores manuais em PVC e Agitadores motorizados: 70 RPM - 230V

REF ^a	DESCRIÇÃO
AVA-450-0111	Agitador manual para depósito de 100 Lt
AVA-450-0112	Agitador manual para depósito de 200 e 300 Lt
AVA-450-0113	Agitador motorizado 230V para depósito de 100 Lt
AVA-450-0114	Agitador motorizado 230V depósito de 200 e 300 Lt
AVA-450-0115	Agitador motorizado 230V para depósito de 500 Lt
AVA-450-0116	Agitador motorizado 230V para depósito de 1.000 Lt



LOVIBOND FOTÓMETRO MD100

Funcionalidades

- Memória Scroll
 - Desliga-se automaticamente
 - Relógio em tempo real e data
 - Indicador de funcionamento de calibração
 - Visor iluminado
 - Função de memória
- * análogo IP 68, 1 hora a 0,1 metros



Para uma análise de água precisa, com design ergonómico

- O MD 100 possui facilidade de operação, design ergonómico, dimensões compactas e uma manipulação segura. Utiliza filtros de alta interferência com LEDs de longa vida como fonte de luz numa câmara de amostra transparente. Usando um anel de memória interna aos últimos dados, armazena 16 conjuntos de dados com data, hora, parâmetro e valor de medição. Os testes são realizados usando reagentes em comprimidos, com estabilidade a longo prazo e uma garantia mínima de 5 anos ou vida útil de 10.
- Analisa cloro, pH, ácido cianúrico, alcalinidade e dureza cálcica. Fácil utilização e resistente à água*



REF ^a	DESCRIÇÃO	EMB.
TIN-470-0003	Fotómetro MD100, 5 em 1	-
TIN-470-0005	Pastilhas reactivas DPD Cloro livre	100 un.
TIN-470-0006	Pastilhas reactivas DPD Cloro total	100 un.
TIN-470-0009	Pastilhas reactivas pH 6.5 - 8.4	100 un.
TIN-470-0008	Pastilhas reactivas estabilizante (ácido cianúrico)	100 un.
TIN-470-0010	Pastilhas reactivas alcalinidade M	100 un.
TIN-470-0011	Pastilhas reactivas dureza cálcica	100 un.

ELECTROLISADOR DE SAL ECO-SALT ESC-MAX

- Indicado para piscinas de 200 a 400 m³ (como hotéis ou escolas).
- Caudal mínimo de 21 m³/h
- Salinidade mínima de 3000 ppm
- Ligações de D75 (int.) e D90 (ext.)
- Corpo da célula reforçada
- Conectores da célula com porca de aperto



Indicado para piscinas de grandes dimensões. Cloração automática usando a filtração e a electrólise salina.

REF. ^a	DESCRIÇÃO	CAP. M ³	PR. GR/H
MNC-450-0114	EcoSalt ESC-MAX 77	77/250	50
MNC-450-0115	EcoSalt ESC-MAX 155	155/400	100

ELECTROLISADOR COMM

Electrolisador para piscinas de grandes dimensões de uso público ou semi público, como piscinas comunitárias, hotéis, parques de campismo, condomínios e outras.

REF. ^a	MODELO	GR/H	PISCINAS M ³
MNC-450-0150	COMM 1200	120	300 a 500
MNC-450-0151	COMM 2400	240	400 a 600
MNC-450-0152	COMM 4000	400	500 a 1.000



ULTRAVIOLETAS

Esterilizadores / decloraminadores ultravioletas com lâmpadas de baixa pressão para grandes caudais.

- Cuba em aço inox 316, com sensor e protecção elétrica. Os modelos HO vêm com ligações ros-cadas, os modelos LP vêm com ligações flangeadas.
- GAMA UV HO com pressão de trabalho de 3 Bar e 13.000 horas de vida para as lâmpadas.



GAMA UV HO com pressão de trabalho de 3 Bar e 13.000 horas de vida para as lâmpadas.

REF. ^a	MODELO	CAUDAL	RADIAÇÃO	Nº LÂMPADAS	Ø CUBA	LIGAÇÕES
PUV008715	UV3205	15 m ³ /h	60 mJ/cm ²	3 x 87W	150 mm	2"
PUV008716	UV3205HO	22 m ³ /h	60 mJ/cm ²	3 x 87W	205 mm	2 1/2"
PUV008717	UV4205HO	30 m ³ /h	60 mJ/cm ²	4 x 87W	205 mm	2 1/2"
PUV008718	UV5205HO	37 m ³ /h	60 mJ/cm ²	5 x 87W	205 mm	2 1/2"
PUV008719	UV6205HO	43 m ³ /h	60 mJ/cm ²	6 x 87W	205 mm	2 1/2"
PUV008720	UV6205HO+	67 m ³ /h	60 mJ/cm ²	6 x 87W	273 mm	2 1/2"

GAMA UV LP com pressão de trabalho de 3 Bar e 16.000 horas de vida para as lâmpadas.

REF. ^a	MODELO	CAUDAL	RADIAÇÃO	Nº LÂMPADAS	Ø CUBA	LIGAÇÕES
PPLP008721	LP2273/300	71 m ³ /h	60 mJ/cm ²	2 x 300W	273 mm	DN150
PPLP008722	LP3273/300	105 m ³ /h	60 mJ/cm ²	3 x 300W	273 mm	DN150
PPLP008723	LP23355/300	125 m ³ /h	60 mJ/cm ²	3 x 300W	355 mm	DN200
PPLP008724	LP4355/300	165 m ³ /h	60 mJ/cm ²	4 x 300W	355 mm	DN200
PPLP008725	LP5355/300	205 m ³ /h	60 mJ/cm ²	5 x 300W	355 mm	DN200
PPLP008726	LP5406/300	245 m ³ /h	60 mJ/cm ²	5 x 300W	406 mm	DN200
PPLP008742	LP6406/300	300 m ³ /h	60 mJ/cm ²	6 x 300W	406 mm	DN250
PPLP008743	LP7406/300	340 m ³ /h	60 mJ/cm ²	7 x 300W	406 mm	DN250
PPLP008744	LP8406/300	382 m ³ /h	60 mJ/cm ²	8 x 300W	406 mm	DN300
PPLP008745	LP10406/300	480 m ³ /h	60 mJ/cm ²	10 x 300W	406 mm	DN300

Ultravioletas

ESTERILIZADOR/DECLORAMINADOR UV COM LÂMPADAS DE MÉDIA PRESSÃO



MPL



MP 030

MODELO MPL

Sistema UV simplificado, sem sistema de limpeza (manual ou automática) sem quadro de regulação automático, só manual, com cuba em aço inox 316.

Modelo MP 030

Sistema UV com possibilidade de incluir um sistema de limpeza manual ou automática, mas sem quadro de regulação automático, só manual, com cuba em aço inox 316. para caudais pequenos.



MP

Modelo MP

Sistema UV completo, com sistema de limpeza manual ou automática incluído, quadro de regulação e controle de potência com «Touch screen» com possibilidade de programação de intensidade em função da utilização da piscina, permitindo uma poupança de energia e longevidade da vida das lâmpadas.

REF	MODELO	PRESSÃO	CAUDAL	POTÊNC. MJ/CM ²	LÂMPADAS UV	LIGACÕES FLÂNGES	SISTEMA DE LIMPEZA	REGULAÇÃO DE POTÊNC.
BUV-450-0068	MPL030 EL 400W	PN3	20 m ³ /h	60	1 x 400W	DN100	Não	Não
BUV-450-0069	MPL030 EL 600W	PN3	30 m ³ /h	60	1 x 600W	DN100	Não	Não
BUV-450-0070	MPL030 EL 1kW	PN3	50 m ³ /h	60	1 x 1 kW	DN100	Não	Não
BUV-450-0071	MPL030 EL 1,8 kW	PN3	80 m ³ /h	60	1 x 1,8 kW	DN125	Não	Não

REF ^a	MODELO	PRESSÃO	CAUDAL	POTÊNC. MJ/CM ²	LÂMPAD. UV	LIGACÕES FLÂNGES	SISTEMA DE LIMPEZA	REGULAÇÃO DE POTÊNCIA
BUV-450-0050							----	
BUV-450-0051	MP030 EL 600W	PN3	30 m ³ /h	60	1 x 600W	DN 80	MANUAL	NÃO
BUV-450-0052							AUTOMÁTICO	
BUV-450-0053							----	
BUV-450-0054	MP030 EL 1KW	PN3	40 m ³ /h	60	1 x 1 KW	DN 80	MANUAL	INCLUÍDO
BUV-450-0055							AUTOMÁTICO	
BUV-450-0023	MP100 EL	PN10	80 m ³ /h	60	1 x 1 KW	DN 125	MANUAL	INCLUÍDO
BUV-450-0024							AUTOMÁTICO	
BUV-450-0025	MP125 EL	PN10	140 m ³ /h	60	1 x 3 KW	DN 150	MANUAL	INCLUÍDO
BUV-450-0026							AUTOMÁTICO	
BUV-450-0027	MP140 EL	PN10	300 m ³ /h	60	1 x 3 KW	DN 200	MANUAL	INCLUÍDO
BUV-450-0028							AUTOMÁTICO	
BUV-450-0029	MP240 EL	PN10	450 m ³ /h	60	2 x 3 KW	DN 250	MANUAL	INCLUÍDO
BUV-450-0030							AUTOMÁTICO	
BUV-450-0031	MP340 EL	PN10	675 m ³ /h	60	3 x 3 KW	DN 300	MANUAL	INCLUÍDO
BUV-450-0032							AUTOMÁTICO	
BUV-450-0033	MP440 EL	PN10	900 m ³ /h	60	4 x 3 KW	DN 300	MANUAL	INCLUÍDO
BUV-450-0034							AUTOMÁTICO	

DUCHE SOLAR CRM SQUARE

- Torneira de alta qualidade quadrada
- Painel frontal largo, com 4 tipos de acabamentos
- Lava pés
- Placa de duche quadrada
- Reservatório em alumínio de 40 Lt.
- Frontal em aço inox 304 galvanizado.



REF ^a	DESCRIÇÃO
CRM-350-0059	Duche branco 40 Lt
CRM-350-0060	Duche areia 40 Lt
CRM-350-0061	Duche Rustico 40 Lt
CRM-350-0062	Duche Inox 40 Lt

DUCHE SOLAR CRM ULTIMATE

- Com lava pés
- Fluxómetro de pressão
- Reservatório em alumínio



REF ^a	DESCRIÇÃO
CRM-350-0051	Duche solar Ultimate Inox 40 Lt
CRM-350-0052	Duche solar Ultimate Inox 60 Lt

DUCHE EXTERIOR

- Fabricado em aço inox 316
- Pinhas de spray
- Válvulas automáticas
- Duche duplo
- Altura: 2,10 m



REF ^a	DESCRIÇÃO
FLX-350-0190	Duche com 2 pinhas
FLX-350-0191	Módulo lava-pés
FLX-350-0192	Âncora de fixação
FLX-350-0193	Espelho para âncora

DUCHE EM ARCO MODELO TETRA

Duche em arco para piscinas de uso público, fabricado em Aço inox AISI 304 polido brilhante (AISI 316 consultar).

- Inclui uma torneira manual ou fluxómetro.

REF. ^a	CONEXÃO	DUCHE MM	PESO KG	TIPO	Nº CHUV.	VOL. M ³	UNI/CX
ADT/03C	1/2" - 3/4"	60x60	18	Manual	3	0,090	1
ADT/05C	1/2" - 3/4"	60x60	20	Auto	5	0,090	1
ADT/13C	1/2" - 3/4"	60x60	22	Manual	3	0,090	1
ADT/15C	1/2" - 3/4"	60x60	24	Auto	5	0,090	1



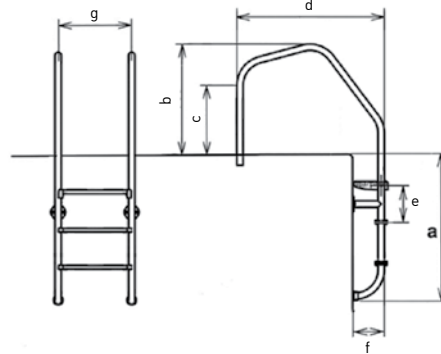
Material de exterior

ESCADA ARCO ESPECIAL

AISI
316

Escadas para piscina em aço inoxidável polido AISI 316, Ø 43 mm

- Degraus antiderrapantes.
- Degrau duplo de segurança.
- Inclui batentes e âncoras de fixação.

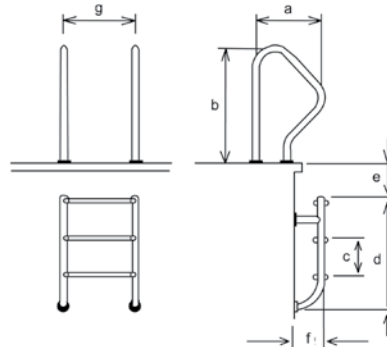


REF. ^a	DESCRIÇÃO	A	B	C	D	E	F	G
FLX-350-0124	3 Degraus	946	750	470	1000	250	207	50
FLX-350-0125	4 Degraus	1196	750	470	1000	250	207	500
FLX-350-0126	5 Degraus	1446	750	470	1000	250	207	500

ESCADA PARTIDA

Escadas para piscinas, construídas em tubo Ø 43, em aço inoxidável polido brilhante 18/8.

- Degrau de segurança.
- Degraus antiderrapantes AISI 316.
- Inclui batentes e âncoras de fixação.



FLX-350-0026

AISI
316



REF. ^a	DESCRIÇÃO	A	B	C	D	E	F	G
FLX-350-0026	Corrimão	440	778	-	-	-	-	-
FLX-350-0161	Escada 3 Degraus	-	-	250	765	225	200	500
FLX-350-0212	Escada 4 Degraus	-	-	250	1015	225	200	500

BÓIA SALVA-VIDAS

- Recomendada a sua existência junto de todas as piscinas.
- Suporte para bóia e pé em aço inoxidável polido brilhante.

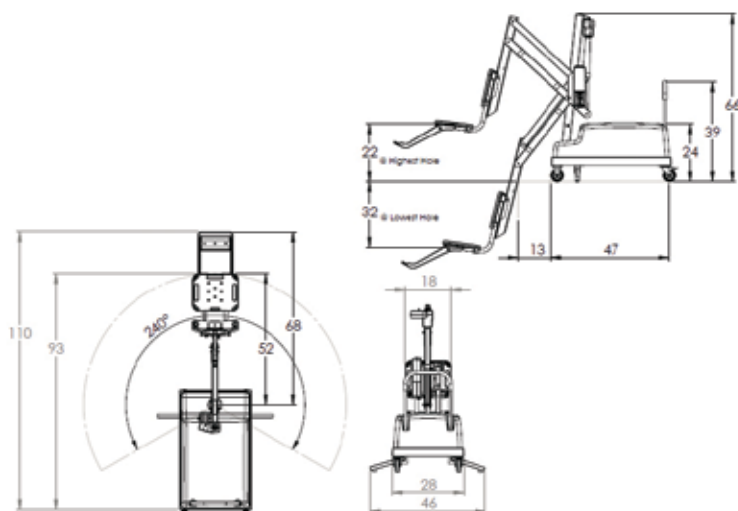


REF. ^a	DESCRIÇÃO
KRP-420-0002	Bóia salva-vidas
FLX-351-0075	Suporte em aço inoxidável
FLX-351-0076	Pé de suporte em aço inoxidável

ELEVADORES MÓVEIS

MODELO PAL2

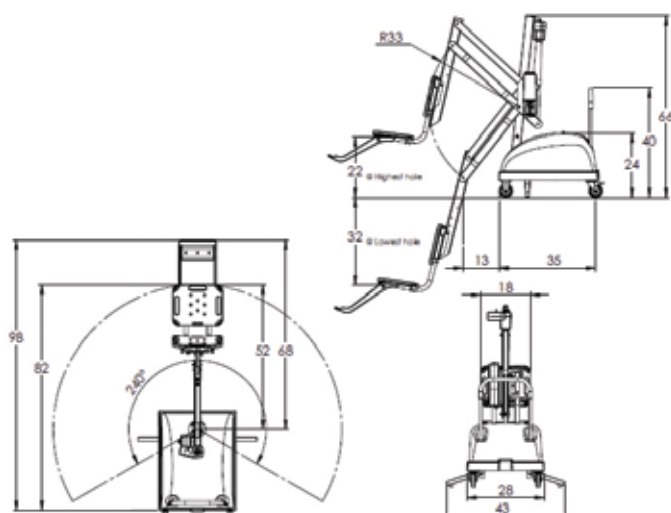
O elevador portátil PAL2 tem um design moderno com um acabamento mate na estrutura de aço e alumínio.



- Levanta pesos até 136 Kg
- Rotação de 240° ajuda a transferir a pessoa.
- Fácil de movimentar e operar por uma pessoa.
- Controlador de operações colocado no mastro.
- Bateria de 24 V com carregador.

MODELO PAL

Desde a sua introdução no mercado em 1997, o elevador portátil PAL, tornou-se um standard em elevadores portáteis para acesso a piscinas de uso público.



- Levanta pesos até 136 Kg
- Rotação de 240° ajuda a transferir a pessoa.
- Fácil de movimentar e operar por uma pessoa.
- Controlador de operações de fácil acesso.
- Bateria de 24 V com carregador de fácil acesso.

REF. ^a	DESCRIÇÃO
SRS-420-0001	Elevador móvel PAL
SRS-420-0003	Elevador móvel PAL para Spa
SRS-420-0004	Elevador móvel PAL 2

Fitness e fisioterapia

Elevador hidráulico para deficientes

- Estrutura em aço inox ajustável.
- Mecanismo hidráulico com cadeira e escada lateral para o monitor.
- Capacidade de elevação: 130 kg.
- Rotação da cadeira 95°.
- Ligação 3,8" rede.
- Âncoras de fixação.
- Possibilidade de controlo da cadeira fora e dentro da piscina.
- Assento com cinto de segurança, apoio de cabeça e apoio de pés.

Capacidade de carga	130 kg
Ângulo de rotação	20-115°
Pressão	3,5-5 kg
Ligação	3/8"
Aço Inox	AISI 316

FLX-420-0005

ELEVADOR HIDRÁULICO



A	B	C	D	E	F	PESO (KG)	M ³
885	950	525	2415	120	660	40,5	0,659



BICICLETAS AQUÁTICAS AQUANESS

Mantenha-se em forma: Fitness, fisioterapia e manutenção da condição física em geral
O aquabiking é um desporto para todos, com muitas vantagens.



Aquaness V1

O modelo Aquaness V1 é indicado para o uso em piscinas públicas e privadas até 1,60 m de profundidade.

Para mais informações consulte a página 77 (balneoterapia).

COBERTURAS ISOTÉRMICAS EM MOUSSE

SUPERCOVER (5 MM)

Cobertura flutuante em mousse de polietileno de 5 mm resistente ao calor e com tratamento UV

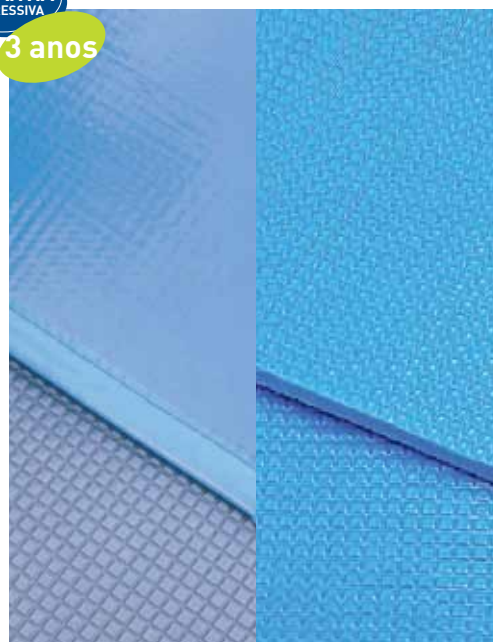
- Forma à medida da necessidade do cliente
- Peso: 0,42 kgs por m²
- Resistência até temperaturas de 29°C
- Acabamento com bainha

SPACOVER (12 MM)

Cobertura flutuante em mousse de polietileno de 12 mm resistente ao calor para SPAs e piscinas de hidroterapia

- Laminada para maior resistência e protecção
- Peso: 0,49 kgs por m²
- Resistência até temperaturas de 39°C
- Acabamento sem bainha
- Não recomendada para enroladores

**GARANTIA
DEGRESSIVA**
3 anos



Supercover

SpaCover

REF. ^a	DESCRIÇÃO
PLS-700-0006	Cobertura em mousse supercover de 5 mm
PLS-700-0005	Cobertura em mousse spacover de 12 mm

COBERTURA POLYWEAVE

Cobertura de bolhas resistente aos raios UV.

- Folha de poliolefina de topo resistente a rasgões.
- Para uso doméstico ou de pequenas piscinas comerciais.
- 400 microns.
- 0,52Kg por m².
- Material com largura de 2,06m.
- Embalado em rolo para evitar vincos.
- 3 anos de garantia pro rata (UK e Eire apenas).
- A ser moldada no local.
- 29°C de temperatura máxima.

PLS-700-0036



OPCIONAIS COBERTURAS SUPERCOver, SPACOVER, POLYWEAVE E GEOBUBBLE

REF. ^a	DESCRIÇÃO
PLS-700-0049	Bainha
PLS-700-0034	Ilhós
PLS-700-0008	Corte Escada
PLS-700-0048	Corte Escada Inox
PLS-700-0050	Recorte de cobertura (1)
	Custo fixo p/ fabricação com molde (2)

(1) Para formatos não standartizados.

(2) O molde a ser enviado deve ser acondicionado nas menores dimensões possíveis. Não são aceites outras coberturas como molde.

Enroladores

LEADING EDGE



- Flutuador frontal para proporcionar um enrolar e desenrolar fácil da cobertura.
- Com rede poliéster revestido a PVC e interior com rolo de espuma de polietileno.

REF. ^a	DESCRIÇÃO
PLS-700-0018	Leading edge pequeno pisc. larg. 2,74 m - 3,96 m
PLS-700-0019	Leading edge médio pisc. larg. 3,96 m - 5,18 m
PLS-700-0020	Leading edge grande pisc. largura 5,18 m - 6,40 m

PROTECÇÃO PARA ENROLADOR



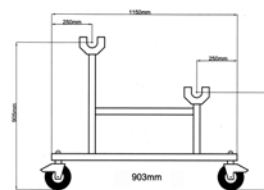
- Para cobrir as coberturas quando não estão a ser utilizadas.
- Evita o desgaste das coberturas.
- Com protecção aos raios UV.

REF. ^a	DESCRIÇÃO
PLS-700-0024	Pequeno - até 4,57m
PLS-700-0025	Médio - até 5,48 m
PLS-700-0026	Grande - até 6,70 m
PLS-700-0027	Extra Largo - até 7,92 m

ENROLADOR DUPLO "PIGGIBACK" MÓVEL PLASTICA



- Suportes em aço inox.
- Veios de Ø150 mm em alumínio.
- Rodas com travão.
- Sistema fácil de engatar e desengatar a cobertura com as "tiras de encaixe rápido".



Tiras de ligação c/ encaixe rápido

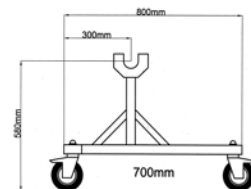
PPB20014 Tira de 2,14m

REF. ^a	DESCRIÇÃO	COMPRIMENTO
PPB016	Largura de 4,88 m	50 m
PPB018	Largura de 5,49 m	50 m
PPB020	Largura de 6,10 m	50 m
PPB022	Largura de 6,71 m	34 m
PPB024	Largura de 7,32 m	25 m

ENROLADOR SIMPLES MÓVEL PLASTICA



- Suporte em aço inox.
- Veio de Ø150 mm em alumínio.
- Rodas com travão.
- Sistema fácil de engatar e desengatar a cobertura com as "Tiras de encaixe rápido".



Tiras de ligação c/ encaixe rápido

PPB20014 Tira de 2,14m

REF. ^a	DESCRIÇÃO	COMPRIMENTO
PPB218	Largura de 5,49 m	50 m
PPB220	Largura de 6,10 m	50 m
PPB222	Largura de 6,71 m	34 m
PPB224	Largura de 7,32 m	25 m
PPB226	Largura de 7,93 m	20 m
PPB228	Largura de 8,54 m	17 m

PERMUTADOR URANUS EM PLACAS

- Permutador com placas «especial piscina».
- Prever alimentação a partir do gerador; 2 válvulas de 1/4 de volta, válvula automática anti-retorno e junções de aquecimento fornecidas.
- Permutador com placas licença URANUS TITÂNIO anticorrosão.
- Aparelho pré-ligado com termostato de regulação digital.
- Interruptor de débito, circulador, interruptor Ligado/Desligado e indicadores luminosos.
- Ligação eléctrica monofásica na caixa de bornes.
- Novidades: Controlador de débito montado.
- Temperatura máxima admitida: 90°C.



Uranus básico

Uranus pré-montado

Uranus básico

REF ^a	DESCRIÇÃO	POTÊNCIA KW*	POTÊNCIA KW**	POTÊNCIA KW***
PSA-150-0084	UN 35	35	20	13
PSA-150-0085	UN 70	70	40	25
PSA-150-0091	UN 120	120	65	31
PSA-150-0086	UN 240	240	130	57

Uranus pré-montado

REF ^a	DESCRIÇÃO	POTÊNCIA KW*	POTÊNCIA KW**	POTÊNCIA KW***
PSA-150-0082	UP 35 "plus"	35	20	13
PSA-150-0081	UP 70 "plus"	70	40	25
PSA-150-0087	UP 120 "plus"	120	65	31
PSA-150-0083	UP 240 "plus"	240	130	57

* Potência máxima com um primário de água quente 90°C (kw) ** Potência máxima com um primário 60°C (kw) *** Potência máxima com um primário 45°C (kw)

ELECRO PERMUTADOR

Ideal para aquecimento, arrefecimento, recuperação de calor e processos de condensação/evaporação.

- Versátil, com design modular
- Alta performance
- Disponível de 100-kW a 300-MW
- Placa e junta em material adequado aos líquidos de refrigeração mais comuns



REF ^a	PRIMÁRIO : 90°C	PRIMÁRIO : 60°C	PRIMÁRIO : 45°C
ELE-150-0214	102 kW	59 kW	39 kW
ELE-150-0215	140 kW	81 kW	53 kW
ELE-150-0216	178 kW	103 kW	68 kW
ELE-150-0217	242 kW	140 kW	92 kW
ELE-150-0218	287 kW	166 kW	109 kW
PHE-330T	332 kW	193 kW	126 kW
PHE-370T	370 kW	215 kW	141 kW
PHE-410T	414 kW	240 kW	157 kW
PHE-450T	446 kW	259 kW	169 kW
PHE-500T	504 kW	292 kW	192 kW
PHE-550T	546 kW	317 kW	207 kW
PHE-610T	609 kW	353 kW	231 kW
PHE-670T	672 kW	390 kW	255 kW
PHE-730T	735 kW	426 kW	279 kW
PHE-780T	777 kW	451 kW	279 kW
PHE-820T	819 kW	475 kW	311 kW

EXCLUSIVO

SCP



DOLPHIN PRO X2

CARATERÍSTICAS TÉCNICAS DOLPHIN PRO X2

Recomendado para piscinas até 25m de largura	Escovas combinadas para todo o tipo de superfície.
Comprimento do fio - 30m	Fonte de alimentação digital com temporizador e indicação de filtro de sucção
Swivel - patente que evita automaticamente o enrolamento do fio.	Motor de tracção duplo
Duração do ciclo -4/6/8 horas	Comando à distância - Selecção de ciclos/programas de limpeza/temporização/direcção manual
Filtração - duas bolsas, uma para detritos mais pequenos, outra para partículas maiores	Giroscópio para assegurar uma limpeza melhor e mais rápida
Limpa fundos, paredes e linha de água	Garantia por horas de utilização
Carro	

Robot elétrico Dynamic ProX2 +CCB

MAY-200-0055

DOLPHIN 2X2 GYRO

CARATERÍSTICAS TÉCNICAS DOLPHIN PRO X2

Recomendado para piscinas até 35m de largura	Escovas combinadas para todo o tipo de superfície.
Comprimento do fio - 40m	Fonte de alimentação digital com temporizador e indicação de filtro de sucção
Swivel - patente que evita automaticamente o enrolamento do fio.	Motor de tracção duplo
Duração do ciclo -4/6/8 horas	Comando à distância - Selecção de ciclos/programas de limpeza/temporização/direcção manual
Filtração - duas bolsas, uma para detritos mais pequenos, outra para partículas maiores	Giroscópio para assegurar uma limpeza melhor e mais rápida
Limpa fundos, paredes e linha de água	Garantia por horas de utilização
Carro	



Robot Dolphin 2X2+CCB

MAY-200-0052

SEPARADORES DE PISTA

Separadores de pista

Modelo MALMSTEN com discos de Ø100 mm completos com todos os acessórios.

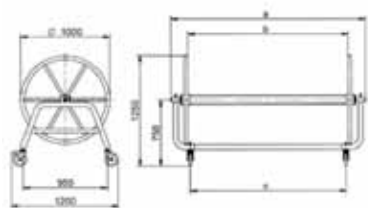


REF.ª	COMPRIMENTO (M)
FLX-420-0008	16,66
FLX-420-0009	25,00
FLX-420-0010	33,33
FLX-420-0011	50,00

Modelo MALMSTEN com discos de Ø150 mm completos com todos os acessórios.

REF.ª	COMPRIMENTO (M)
FLX-420-0012	16,66
FLX-420-0013	25,00
FLX-420-0014	33,33
FLX-420-0015	50,00

Enrolador de separador de pista



COD.	DESCRIÇÃO	A	B	C	KG	M2
FLX-350-0153	1200 mm	1200	1590	1200	9	0,07
FLX-350-0154	1800 mm	1800	2190	1800	13	0,09

FLX-350-0153 1200 mm

FLX-350-0154 1800 mm

Âncora para material de competição

87100015



Suporte de separadores de pista em inox

FLX-350-0206



Tensor de separadores de pista

em bronze e aço inoxidável

FLX-350-0207



POSTES DE SINALIZAÇÃO

SINALIZAÇÃO PARA VIRAGEM DE COSTAS



Postes de viragem de costas

[4 postes]

Âncoras 87100015 não incluídas

FLX-350-0120



Bandeiras para viragem de costas (conj. de 2)

Âncoras 87100015 não incluídas

FLX-350-0162 12,5 m comp.

FLX-350-0145 25 m comp.

SINALIZAÇÃO FALSA PARTIDA



Poste falsa partida (conj. 2 postes)

Âncoras 87100015 não incluídas

FLX-420-0018

Jogo de corda com flutuadores

FLX-420-0016 12,5 m comp.

FLX-420-0017 25 m comp.

Equipamento de competição



BLOCO DE PARTIDA

- Fabricado totalmente em aço inoxidável AISI-316L.
- Plataforma antideslizante 500x500 mm.
- Numeração não incluída.
- Necessárias âncoras de fixação.



87194080

REF. ^a	DESCRIÇÃO	KG	M ²
FLX-350-0118	Bloco de partida 400 mm	17.8	0.179
FLX-350-0119	Âncora de fixação	4.25	0.018
FLX-350-0146	Numeração de blocos de partida - de 1 a 6	-	-
FLX-350-0147	Numeração de blocos de partida - de 1 a 10	-	-

BLOCO DE PARTIDA STAR

- Bloco de partida com possibilidade de instalar sistema de cronometragem automático.



REF. ^a	DESCRIÇÃO
FLX-350-0208	Bloco de partida
STARTRACK	Bloco com apoio

BALIZA DE POLO AQUÁTICO

- Baliza oficial em alumínio lacado a branco, com tubo de 50 x 80 mm, desmontável.
- Medidas de 3.000 x 1.120 mm.



Baliza de Polo

em bronze e aço inoxidável

FLX-900-0001

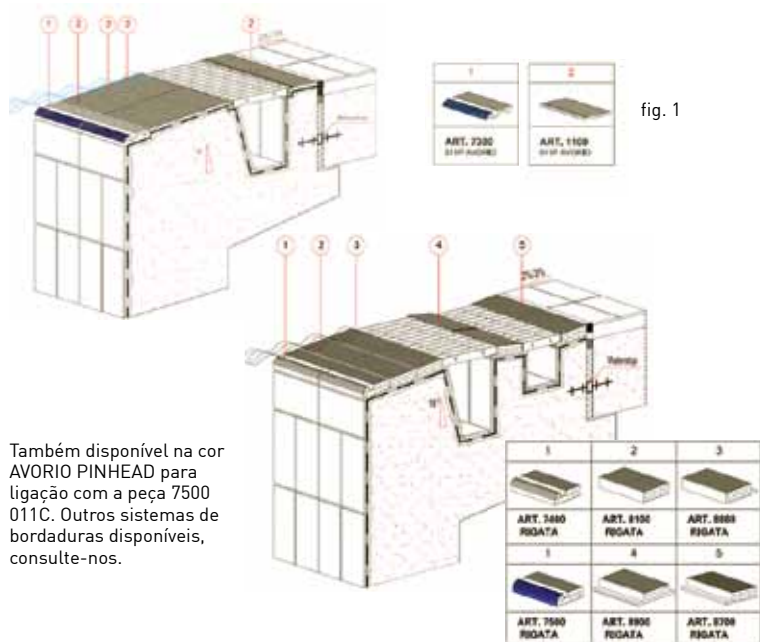
Revestimento cerâmico técnico

CERÂMICA TÉCNICA PARA PISCINAS PADANA



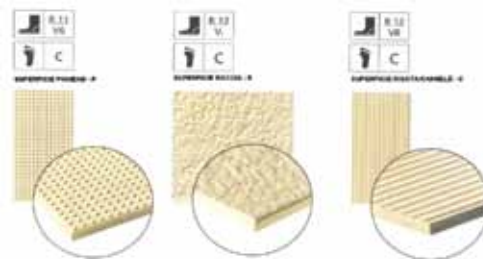
Gama completa de materias cerâmicos para piscinas públicas incluindo peças técnicas, peças de acabamento, marcadores, pavimentos para decks e revestimento das piscinas.

- Especialmente desenhado para garantir o conforto, durabilidade, beleza estética das piscinas e segurança.
- Materiais resistentes a radiação UV, à fricção, ao ataque de produtos químicos e diferenças de temperatura.
- Pavimentos e peças de bordadura anti-derrapantes, classes B e C, para garantir a segurança dos utentes.
- Grande variedade de peças e de cores, pavimentos e revestimentos, permite criar as melhores soluções estéticas, de conforto e segurança num projecto.



Também disponível na cor AVORIO PINHEAD para ligação com a peça 7500 011C. Outros sistemas de bordaduras disponíveis, consulte-nos.

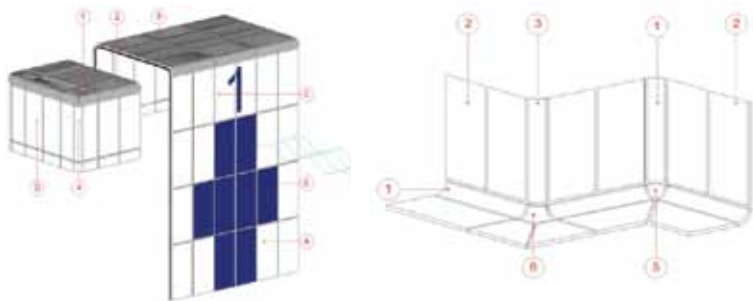
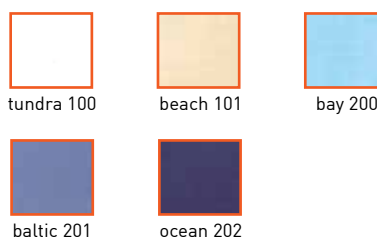
fig. 1



Cores disponíveis - DECKS



Cores disponíveis - REVESTIMENTO



DICA

SCP

ENVIE-NOS O SEU PROJECTO OU IDEIA, QUE NÓS APRESENTAMOS AS NOSSAS PROPOSTAS

1,20 Mt.

6

Acessórios para balneários

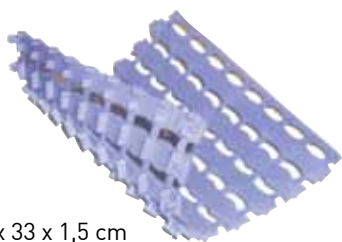
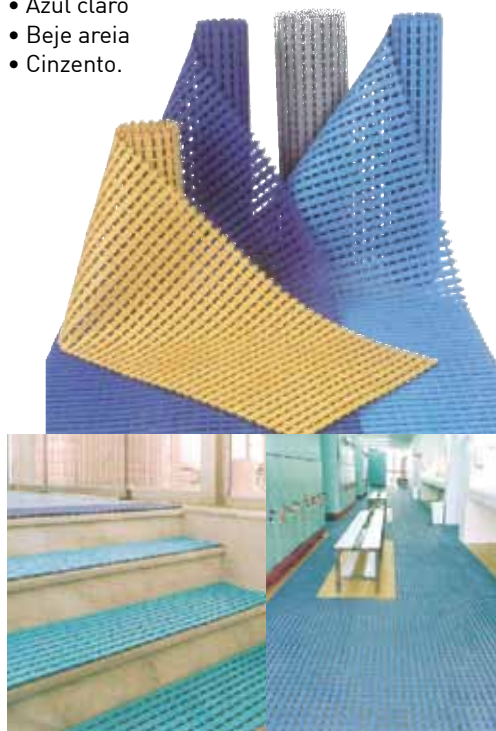
PLACAS FLEXÍVEIS E ENROLÁVEIS

Superfície anti-derrapante, confortável para pés descalços. Fundo plano sem arestas de forma a evitar acumulação de sujidade.

- Fabricadas em polietileno, com medida de 33 x 33 cm, podem ser unidas umas às outras de modo a fazer a área pretendida como se fosse um tapete enrolável.
- Adapta-se a qualquer superfície, permitindo vários tipos de composição de cores.
- Resistente a produtos químicos, lavável, com drenagem total.
- Fornecido em caixas de 27 unidades, 3 m².

Disponível nas cores

- Azul adriático
- Azul claro
- Beje areia
- Cinzento.



Placa de 33 x 33 x 1,5 cm

DCP-370-0002* Cx 27 unids.

* Venda à caixa

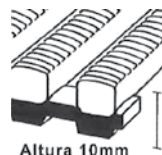
PAVIMENTO HERONRIB 2000

Tapete sintético para instalações desportivas, com drenagem para os 4 lados, anti-derrapante, com toque agradável e confortável para pés descalços.

- Incorpora aditivos bactericidas e estabilizantes ultravioletas.
- Adapta-se a superfícies irregulares, fácil de cortar e instalar.

Disponível nas cores

- Azul escuro
- Azul claro
- Verde escuro
- Cinzento escuro
- Vermelho.



Altura 10mm



REF.ª DESCRIÇÃO

32050 Rolo de 10 m x 0,5 m de largura

32010 Rolo de 10 m x 1,0 m de largura

PAVIMENTO HERONRIB 2000

Placas plásticas, fabricadas em polietileno linear, resistente e inalterável a radiação UV, cloro, detergentes e ácidos mais comuns.

- Superfície com relevo anti-derrapante de tacto suave e confortável para pés descalços.
- 121 pontos de apoio para maior resistência. Fácil de instalar.
- Disponível nas cores branco e cinzento.



REF.ª DESCRIÇÃO

DCP-370-0001* Placa de 50 x 50 x 2,5 cm/unidade (cx 20 unids.)

DCP-950-0001* Placa de 50 x 50 x 5,5 cm/unidade (cx 10 unids.)

* Venda à caixa

ESTANTES MODULAR RAC

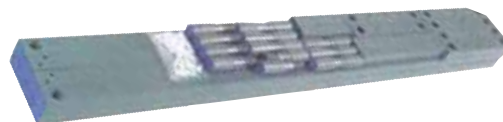


Estante montada

Estantes de fácil montagem e modular, permitindo adaptá-las a qualquer espaço.

- Estantes modulares de 4 níveis em plástico, com resistência de 400 Kg/m linear, inalteráveis por acção de ácidos, detergentes e humidade.
- A sua superfície lisa e não porosa garante a higiene e facilidade de limpeza. Cantos boleados para evitar acidentes.

REF. ^a	DESCRIÇÃO
EA500	Estante modular 1000 x 500 x 1500 mm
EA600	Estante modular 1000 x 600 x 1500 mm
EB500	Estante modular 1200 x 500 x 1500 mm
EB600	Estante modular 1200 x 600 x 1500 mm
EC500	Estante modular 1500 x 500 x 1500 mm
EC600	Estante modular 1500 x 600 x 1500 mm
ED500	Estante modular 2000 x 500 x 1500 mm
ED600	Estante modular 2000 x 600 x 1500 mm



Estante fechada

BANCOS SIMPLES E DUPLOS



Banco duplo

Bancos em plástico, de alta resistência, inalteráveis por acção de ácidos detergentes e humidade.

- A sua superfície lisa e não porosa garante a higiene e facilidade de limpeza. Cantos boleados para evitar acidentes.

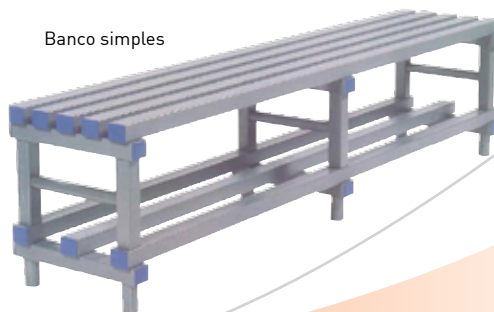
Banco simples

REF. ^a	DESCRIÇÃO
B1000	Banco simples 1000 x 420 x 500 mm
B1500	Banco simples 1500 x 420 x 500 mm
B2000	Banco simples 2000 x 420 x 500 mm

Banco duplo

REF. ^a	DESCRIÇÃO
BB1000	Banco duplo 1000 x 600 x 500 mm
BB1500	Banco duplo 1500 x 600 x 500 mm
BB2000	Banco duplo 2000 x 600 x 500 mm

Banco simples



Acessórios para balneários



CACIFOS

Fabricados 100% em resinas plásticas, torna-os mais resistentes e duráveis, permitindo uma limpeza fácil com os produtos de limpeza standards. Superfícies sem poros que inibem o crescimento de bactérias. Respiradores nas portas.

Várias opções de sistemas de fecho.
Opção de módulos com 1, 2, 3 ou 4 portas por módulo.

Painéis laterais e porta com 18 mm de espessura. Painéis laterais na cor branca, portas nas cores:



Azul

Vermelho

Branco

Ou portas na cor branca com rebordo nas cores:



Azul

Vermelho

Amarelo

Verde

Cinzeno

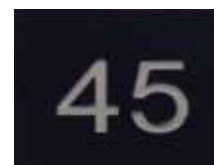
DIMENSÕES	MÓDULOS DE 2 PORTAS		MÓDULOS DE 3 PORTAS	
	REF. ^a		REF. ^a	
323 x 470 x 1720	2712		2713	
323 x 470 x 2030	2812		2813	
628 x 470 x 1720	2722		2723	
628 x 470 x 2030	2822		2823	
933 x 470 x 1720	2732		2733	
933 x 470 x 2030	2832		2833	
1238 x 470 x 1720	2742		2743	
1238 x 470 x 2030	2842		2843	



Fechadura



Fechadura p/ cadeado



Placa numerada



Bracelete

DESCRIÇÃO

Fechadura

Fechadura para cadeado (não incluído)

Placa numerada

Bracelete numerada

