



**2016
PORTUGAL**

**PISCINA E WELLNESS
TRATAMENTO DE ÁGUA
EQUIPAMENTOS**



MATERIAL DE EXTERIOR

Pedra de capeamento

Escadas

Corrimões

Duches

Escorregas e Jogos

Pranchas e Alarmes

Barreiras de Proteção



Pedra de capeamento



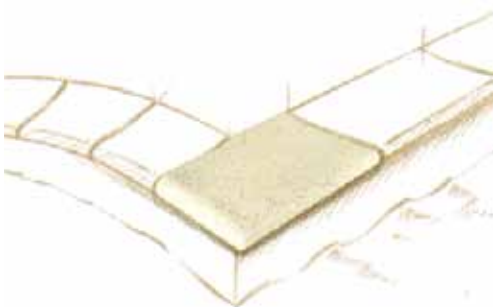
PEDRA DE CAPEAMENTO SAHARA

Bordadura para colocar à volta da piscina.

- Bordadura para colocar à volta da piscina.
- Aspecto de pedra ligeiramente coberta com um acabamento de pequenos orifícios (borbulhantes).
- Suporta bem as intempéries.

Cores disponíveis:

- Areia.
- Outras cores sob encomenda.



APLICAÇÃO

A pedra de capeamento Sahara apresenta diversos módulos que se adaptam às necessidades e ao contorno da sua piscina.

Conjuge os diferentes módulos ao seu gosto e transforme a área circundante da piscina numa área de lazer confortável e muito agradável.



Linha Sahara Galbé - Cor areia

REF. ^a	DESCRIÇÃO	PESO (KG)
RECTAS		
SRB-650-0021	Recta 500 x 33 mm	12,5Kg
CURVAS		
SRB-800-0406	Curva Raio 1000 mm	13 kg
SRB-800-0408	Curva Raio 1500 mm	13 Kg
SRB-800-0410	Curva Raio 2000 mm	14 Kg
SRB-800-0411	Curva Raio 2500 mm	14 Kg
CURVAS INVERSAS		
SRB-800-0415	Curva Inversa Raio 2000 mm	12 Kg
SRB-800-0416	Curva Inversa Raio 3000 mm	12 Kg
ÂNGULOS		
SRB-800-0401	Ângulo 150 mm	16,5 Kg
SRB-800-0402	Ângulo 610 mm	28 Kg/2 peças
SRB-370-0042	Ângulo 90°	17,5 Kg
SRB-800-0403	Ângulo Saliente	12,5 Kg
SRB-800-0404	Ângulo Saliente dir. p/ escada	13,5
SRB-800-0405	Ângulo Saliente esq. p/ escada	13,5
ÂNGULOS INVERSOS		
SRB-800-0414	Ângulo Inverso 610 mm	28 Kg/2 peças
PAVIMENTO		
JFA-370-0001	Lage para pavimento 500x500 mm com 25mm de espessura	56 Kg /m ²



	ACABAMENTO E DECORAÇÃO	PESO (KG)
SRB-800-0412	Base de Duche 980x980 (4 peças)	90 Kg
SRB-800-0417	Grelha de escoamento de águas 500 x 250 x 40	9 Kg un.
SRB-370-0006	Grelha de escoamento de águas ângulo 90° - 250 x 250x40	5 Kg un.
SRB-370-0059	Dalle Skimmer 27 x 27 cm	-
SRB-800-0413	Pó para Juntas - saco 25Kg	25 Kg
SRB-800-0438	Removedor de manchas	5 Lt



Vantagens das escadas acrílicas:

- Grande resistência.
- Não risca e não lasca.
- Insensível às variações de temperatura.
- Fácil manutenção.
- Conserva as suas propriedades durante longos anos.
- Resistente às agressões dos raios UV e cloros.
- Suave ao toque para maior conforto.

Cores sob encomenda

Cor	Areia	Azul forte	Verde caraíbas
REF.	SA	BF	VC

Acréscimo de 300 euros por encomenda. Prazo mínimo de entrega: 2 semanas

Cores disponíveis em stock

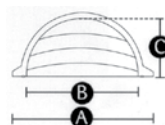
Cor	Branco	Azul claro
REF.	BL	BC

ESCADA ROMANA CLÁSSICA DE 1,83 M - 3 DEGRAUS

Nº DEGRAUS	A	B	C	ALTURA
3 degraus	1,83	1,46	0,75	1,07

REF.^a DOM-800-0044 Azul Clara

REF.^a DOM-800-0046 Branca

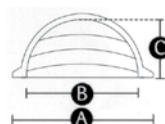


ESCADA ROMANA CLÁSSICA DE 2,44 M - 4 DEGRAUS

Nº DEGRAUS	A	B	C	ALTURA
4 degraus	2,44	2,00	1,00	1,07

DOM-800-0049 Azul Clara

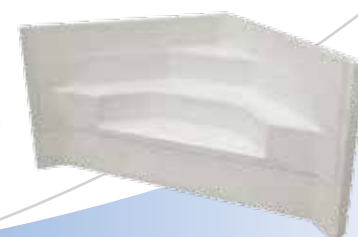
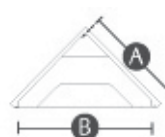
DOM-800-0051 Branca



ESCADA DE CANTO DE 1,83 M - 3 DEGRAUS

Nº DEGRAUS	A	B	ALTURA
3 degraus	1,83	2,47	1,07

DOM-800-0005 Cor branca

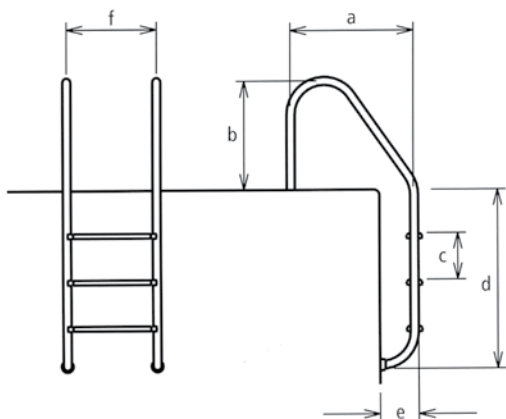


Escadas

ESCADA STANDARD

Escadas para piscinas, construídas em tubo Ø 43, em aço inoxidável polido brilhante 18/8.

- Degraus antiderrapantes AISI 316.
- Inclui batentes e âncoras de fixação.



AISI

316

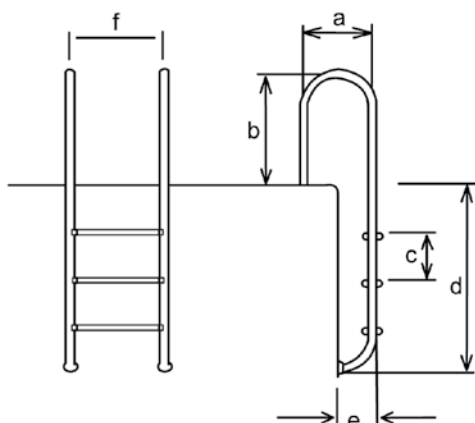
FLX-350-0011

REF. ^a	DESCRIÇÃO	A	B	C	D	E	F
FLX-350-0010	2 Degraus	664	610	250	696	200	500
FLX-350-0011	3 Degraus	664	610	250	946	200	500
FLX-350-0012	4 Degraus	664	610	250	1196	200	500
FLX-350-0013	5 Degraus	664	610	250	1446	200	500

ESCADA MURO

Escadas para piscinas, construídas em tubo Ø 43, em aço inoxidável polido brilhante 18/8.

- Degraus antiderrapantes AISI 316.
- Inclui batentes e âncoras de fixação.



AISI

316

FLX-350-0084

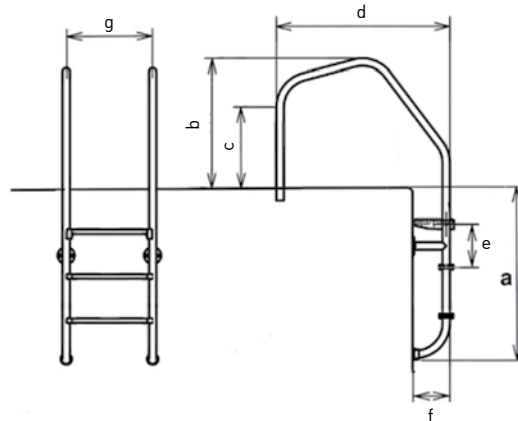
REF. ^a	DESCRIÇÃO	A	B	C	D	E	F
FLX-350-0083	2 Degraus	357	610	250	696	200	500
FLX-350-0084	3 Degraus	357	610	250	946	200	500
FLX-350-0085	4 Degraus	357	610	250	1196	200	500
FLX-350-0086	5 Degraus	357	610	250	1446	200	500

ESCADA ARCO ESPECIAL

Escadas para piscina em aço inoxidável polido AISI 316, Ø 43 mm

- Degraus antiderrapantes.
- Degrau duplo de segurança.
- Inclui batentes e âncoras de fixação.

AISI
316



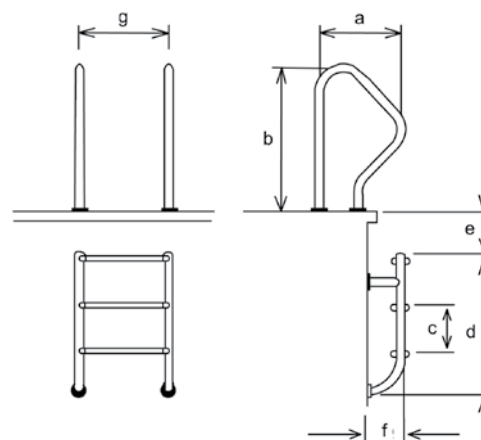
REF.ª	DESCRIÇÃO	A	B	C	D	E	F	G
FLX-350-0124	3 Degraus	946	750	470	1000	250	207	500
FLX-350-0125	4 Degraus	1196	750	470	1000	250	207	500
FLX-350-0126	5 Degraus	1446	750	470	1000	250	207	500

ESCADA PARTIDA

Escadas para piscinas, construídas em tubo Ø 43, em aço inoxidável polido brilhante 18/8.

- Degrau de segurança.
- Degraus antiderrapantes AISI 316.
- Inclui batentes e âncoras de fixação.

AISI
316



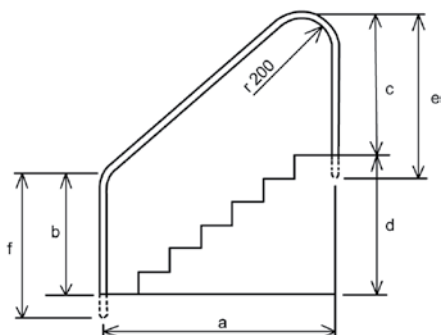
REF.ª	DESCRIÇÃO	A	B	C	D	E	F	G
FLX-350-0026	Corrimão	440	778	-	-	-	-	-
FLX-350-0161	Escada 3 Degraus	-	-	250	765	225	200	500
FLX-350-0212	Escada 4 Degraus	-	-	250	1015	225	200	500

Corrimões

CORRIMÃO DE 2 CURVAS PARA ENCASTRAR

Corrimões em Aço Inoxidável polido brilhante 18/8 e AISI 316.

- Inclui âncoras de Fixação (ref.ª FLX-351-0071).



FLX-351-0070

AISI
316



FLX-351-0071

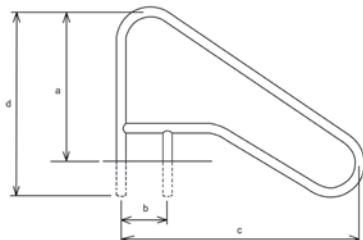


REF.ª	DESCRIÇÃO	A	B	C	D	E	F
FLX-350-0030	Corrimão 2 curvas	1219	752	817	660	885	820
FLX-350-0032	Corrimão 2 curvas	1524	752	817	915	885	820
FLX-350-0137	Corrimão 2 curvas	1829	752	817	1169	885	820
FLX-351-0070	Âncora de fixação c/ flange (vendido ao par)	-	-	-	-	-	-

CORRIMÃO EXTERIOR

Corrimões em Aço Inoxidável polido brilhante 18/8 e AISI 316.

- Inclui âncoras de Fixação.



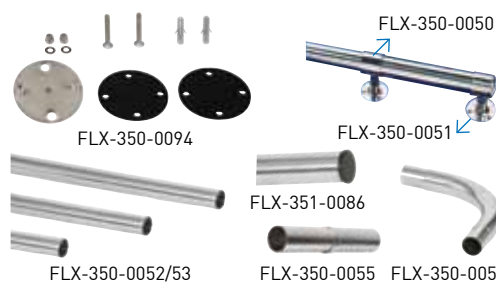
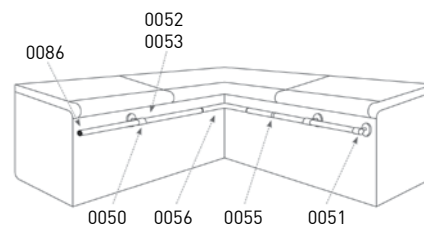
AISI
316

REF.ª	DESCRIÇÃO	A	B	C	D
FLX-350-0044	Corrimão Exterior FX-02	817	203	1362	885

CORRIMÃO DE PAREDE

- 3 medidas de tubo
- Ligação linear e curva/tampão
- Inclui juntas e parafusos de inox

AISI
316



REF.ª	DESCRIÇÃO
FLX-351-0094	Kit de Liner p/ suporte de tubo (venda cx 2 unid.)
FLX-351-0086	Tampão plástico (venda cx 2 unid.)
FLX-350-0050	Suporte p/ tubo
FLX-350-0051	Suporte p/ extrem. do tubo
FLX-350-0052	Tubo 1m/unid. (venda à cx. de 4 unid.)
FLX-350-0053	Tubo 2m/unid. (venda à cx. de 4 unid.)
FLX-350-0055	Ligação tubo linear
FLX-350-0056	Ligação curva

CORRIMÃO DE PAREDE

Corrimões em Aço Inoxidável polido brilhante 18/8 e AISI 316.

- Inclui juntas e parafusos de inox.



REF. ^a	DESCRIÇÃO
FLX-350-0045	Corrimão de parede 0,5 m
FLX-350-0046	Corrimão de parede 1 m
FLX-350-0047	Corrimão de parede 1,5 m

CORRIMÃO PARA SPA

Corrimões em Aço Inoxidável polido brilhante 18/8 e AISI 316.



FLX-350-0042

BÓIA SALVA-VIDAS

Recomendada a sua existência junto de todas as piscinas.

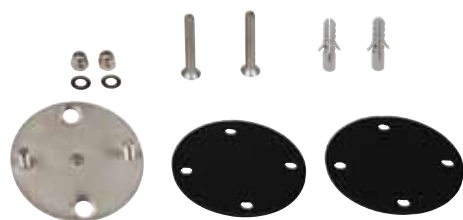
- Suporte para bóia e pé em aço inoxidável polido brilhante.



Suporte, bóia e pé

REF. ^a	DESCRIÇÃO
KRP-420-0002	Bóia salva-vidas
FLX-351-0075	Suporte em aço inoxidável
FLX-351-0076	Pé de suporte em aço inoxidável

ACESSÓRIOS FLEXINOX



FLX-351-0093



FLX-351-0070



FLX-351-0089



FLX-351-0028



FLX-351-0114



FLX-351-0106



FLX-351-0072



FLX-351-0106



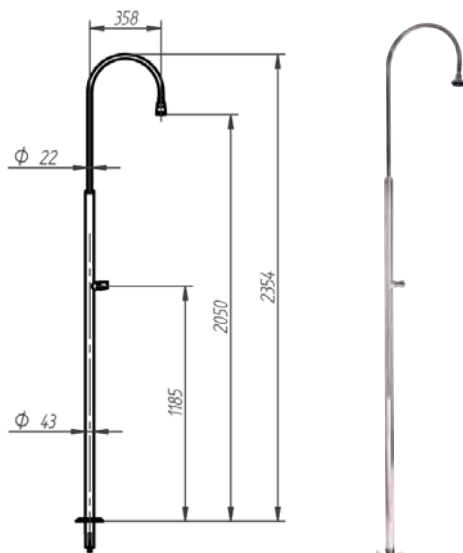
FLX-351-0090

REF. ^a	DESCRIÇÃO
FLX-351-0093	Kit para liner p/ escadas e corrimões (venda cx 2 unid.)
FLX-351-0070	Âncora de fixação c/ flange (venda cx 2 unid.)
FLX-351-0089	Âncora articul. desmontável (venda cx 2 unid.)
FLX-350-0028	Âncora articulada (venda cx 2 unid.)
FLX-350-0114	Tampa para âncora (venda cx 2 unid.)
FLX-350-0106	Âncora Ø63 mm p/ duche
FLX-351-0090	Prod. limpeza p/ inox - 1 lt.
FLX-351-0072	Degrau simples AISI 316 antiderrapante (B)
FLX-351-0106	Degrau duplo AISI 316 antiderrapante (B)

Duches

DUCHES SIMPLES E DUPLOS

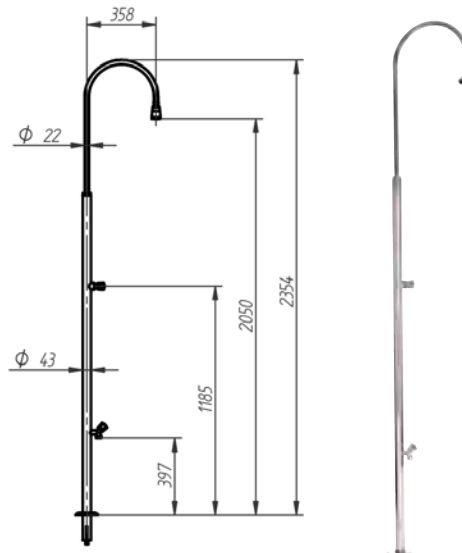
Duches em Aço Inoxidável polido brilhante 18/8 e AISI 304, um regulador com e sem lava-pés.



Duche standard (sem lava-pés)

(âncoras incluídas)

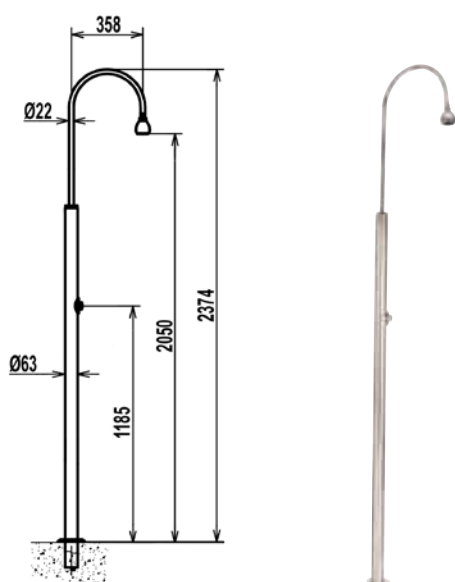
FLX-350-0100



Duche com lava-pés

(âncoras incluídas)

FLX-350-0101

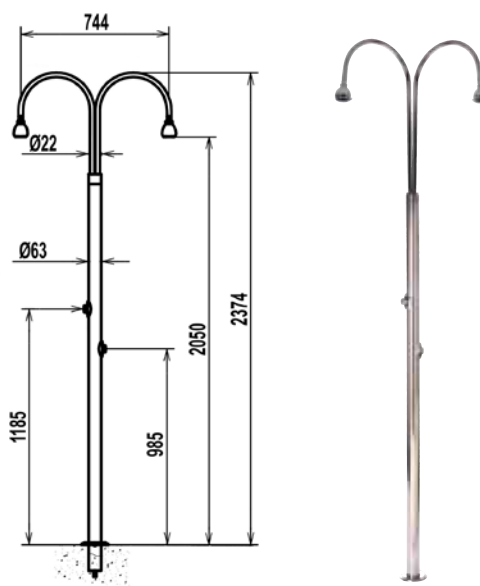


Necessário âncora ref. FLX-350-0106

Duche com fluxómetro

(âncoras não incluídas)

FLX-350-0103

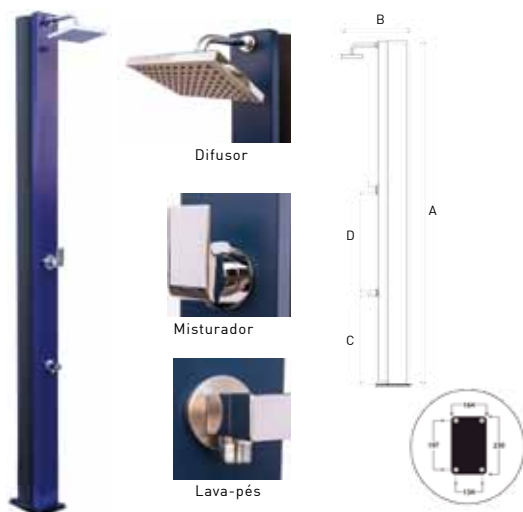


Necessário âncora ref. FLX-350-0106

Duche duplo

(âncoras não incluídas)

FLX-350-0001



DUCHE SOLAR CRM – AÇO GALVANIZADO COM FRONTAL AZUL MARINHO

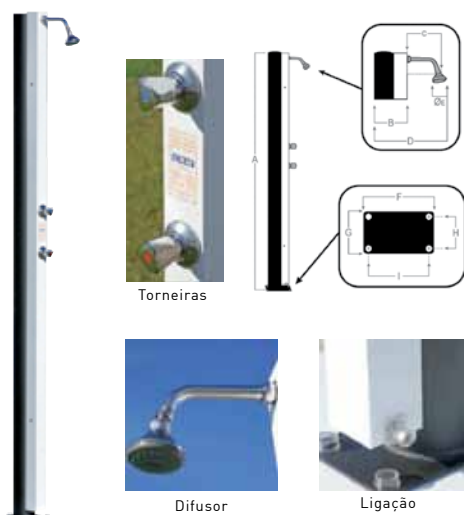
NOVIDADE

2016

Coletor solar em alumínio com tratamento anti-corrosão e acabamento em aço galvanizado.

- Pannel frontal azul-marinho
- Circuito de água interno, exclusivo e patenteado, resistente a congelações inferiores a -15°C e pressão nominal de 10 bar.
- Difusor articulável quadrado 200x150mm com sistema de filtração anti-calcário
- 1 torneira que controla água fria e quente fabricada em latão cromado
- Inclui lava-pés

REF. ^a	DESCRIÇÃO	A (MM)	B	C	D
RYC-350-0002	Duche Solar c/frontal azul	2205	485	465	655



DUCHES SOLAR CRM - BRANCO

Coletor solar em alumínio com tratamento anti-corrosão.

- Circuito interno de água exclusivo CRM também patenteado, resistente a congelações inferiores a -15° C e pressão nominal 10 bar.
- Difusor de água com rótula, filtro e sistema anti-calcário.
- 2 torneiras (água fria e quente) fabricadas em latão cromado.

REF. ^a	DESCRIÇÃO	A (MM)	F	G	H	I
CRM-350-0002	Duche Solar Branco cap. 30 lt - 30 BL	2150	202	150	885	168



DUCHES SOLAR CRM - INOX

Coletor solar em alumínio com tratamento anti-corrosão e com acabamento inox

- Pannel frontal em inox.
- Circuito de água interno, exclusivo e patenteado, resistente a congelações inferiores a -15°C e pressão nominal 10 bar.
- Difusor articulável, com 200mm, quadrado, com sistema de filtração anti-calcário.
- Duas torneiras de controle (água quente e água fria) fabricadas em latão cromado.
- Fixação ao solo através de parafusos zincados com protector decorativo.

REF. ^a	DESCRIÇÃO	A (MM)	B	C	D	ØE	F	G	H	I	PESO
CRM-350-0054	Duche Solar Inox cap. 30 lt	2205	178	184	438	160	202	150	885	168	8,1 kg

ESCORREGA HELIX



Aventura a 360°

- Altura: 2,23mts
- Comprimento do canal: 3,86mts
- Espaço necessário para instalação: 2.74 x 1.52mts
- Peso máximo suportado: 113.40 Kg
- Inclui escada interna, corrimões modelados para máxima segurança e fonte no topo do escorrega.
- Uso residencial
- Disponível nas cores: granito areia e granito cinza

SRS-350-0015 (granito cinza)

SRS-350-0016 (granito areia)



ESCORREGA CYCLONE



Estilo compacto, ideal para espaços limitados.

- Altura: 1,24mts
- Comprimento do canal: 2.00mts
- Espaço necessário para instalação: 2.30 x 1.67mts
- Peso máximo suportado: 79,30 kgs
- Disponível apenas com curva à direita
- Inclui escada interna e corrimões modelados para máxima segurança.
- Uso residencial
- Disponível nas cores: granito areia, granito cinza e areia

SRS-350-0017 (areia)

SRS-350-0018 (granito areia)

SRS-350-0019 (granito cinza)



ESCORREGA ROGUE2



Look Retro

- Altura: 2,44mts
- Comprimento do canal: 2,83mts
- Espaço necessário para instalação: 1,71 x 3,26mts
- Peso máximo suportado: 113,40 kgs
- Disponível com curva à esquerda e à direita
- Inclui escada e corrimões.
- Uso residencial
- Disponível nas cores: branco, cinza, azul e areia

SRS-350-0020 (branco dta.)

SRS-350-0009 (azul dta.)

SRS-350-0022 (areia dta.)

SRS-350-0024 (cinza dta.)



CESTO BASKET

- Dimensões: 1,27 x 86,3 x 30,40 cm
- Jogo de basquete resistente ao sal e fácil de instalar.
- É possível remover das âncoras para armazenamento sazonal.
- Uso residencial

SRS-350-0026



PRANCHA DE SALTOS KRIPSOL

Prancha de saltos fabricada em póliéster com fibra de vidro.

- Inclui âncora em aço inox AISI 304.
- Superfície antiderrapante.



REF.ª	DESCRIÇÃO	LARG.	PESO	VOL.
KRP-350-0011	Prancha 1,80 comp.	470mm	24kg	0,090m³
KRP-350-0012	Prancha 2,00 comp.	470mm	26kg	0,096m³

TRAMPOLIM DE FIBRA DE VIDRO KRIPSOL

Ideal para equipar piscinas já existentes.

Fornecido com todos os componentes de fixação e montagem.

Fixação periférica muito simples.



COMP.	LARG.	PESO	VOLUME	CXS
1,6 m	450 mm	25 Kg.	0,320 m³	1

KRP-350-0010 Modelo TF 160B

AQUALARM

O alarme Aqualarm detecta quedas na piscina 24h por dia, 7 dias por semana. Graças às últimas tecnologias de microprocessadores, o Aqualarm analisa permanentemente as ondas da sua piscina.

Qualquer que seja o equipamento da sua piscina e as condições atmosféricas (vento, chuva, etc), o seu software utiliza as mais modernas tecnologias para evitar falsos alarmes.

O alarme não substitui em caso algum a vigilância de um adulto responsável.

Fácil de instalar e de utilizar

- **Possui dois modos:** modo de espera para nadar e modo sensor. No modo de espera, quando quer nadar, basta apenas marcar o seu código no teclado numérico. Para uma maior segurança, no modo sensor, o sistema reactiva-se depois do ultimo banhista sair da piscina.
- As **sirenes duplas** do detector asseguram que oiça o alarme da piscina.
- O Aqualarm **integra-se perfeitamente no ambiente da sua piscina** e não altera a sua harmonia.



MGI-420-0007



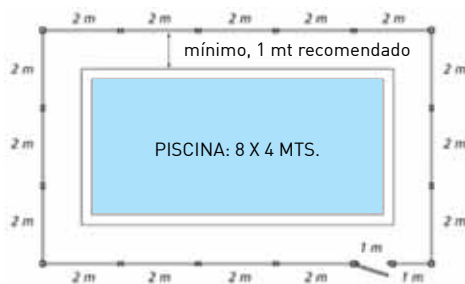
Para a instalação é necessário colocar um poste intermédio entre cada painel ou um poste de ângulo.
A porta não necessita de postes.



Sistema de fecho seguro e patenteado

O contato com alguns produtos cosméticos ou de limpeza podem causar alterações sobre os painéis transparentes que não podem pôr em causa a qualidade das barreiras e porta.

O aparecimento de anomalias, descoloração ou iridescência sobre os painéis transparentes não são da nossa responsabilidade.



- 15 painéis de 2m
- 1 painel de 1m
- 1 porta de 1m
- 4 postes de ângulo
- 11 postes intermédios

Para a instalação é necessário colocar um poste entre cada painel.
A porta necessita de 2 kits de instalação.



Sistema de fecho seguro e patenteado



Porta c/ tranca à direita.



Porta c/ tranca à esquerda.



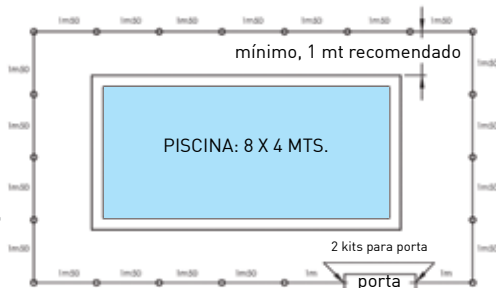
Poste intermédio



Poste ângulo



Poste



- 19 painéis de 1,5m
- 2 painéis de 1m
- 1 porta de 1m
- 2 kits fixação portão
- 20 postes

BARREIRAS DE PROTECÇÃO EM ACRÍLICO

- Painéis em PMMA de 6mm pré montados na fábrica.
- Perfis em alumínio lacado a branco mate com 1.22mt de altura.



REF.ª	DESCRIÇÃO	PESO (KG)
AXM-420-0001	1 Mt	10.50
AXM-420-0002	1.50 Mts	15.60
AXM-420-0003	2 Mts	20.70
AXM-420-0004	Porta tranca dta - 1mt	25.00
AXM-420-0005	Porta tranca esq - 1mt	25.00
AXM-420-0006	Poste ângulo	3.30
AXM-420-0007	Poste intermédio	2.70

BARREIRAS DE PROTECÇÃO DE VIDRO

- Painéis em vidro temperado de 8mm.
- Todos os vidros são feitos sobre medida.
- Perfis em alumínio lacado a uma cor à sua escolha com 1.14mt de altura.



REF.ª	DESCRIÇÃO	PESO (KG)
AXM-420-0008	1 Mt	20
AXM-420-0009	1.50 Mts	30
AXM-420-0010	Porta tranca dta - 1mt	32
AXM-420-0011	Porta tranca esq - 1mt	32
AXM-420-0012	Poste	2.70
AXM-420-0013	Kit instalação da porta (2/porta)	2.70

Estas barreiras, de acrílico ou vidro, são destinadas a limitar o acesso a crianças com menos de 5 anos à piscina. Contudo, uma barreira não substitui a vigilância atenta de um adulto. Esta barreira não substitui o bom senso nem a responsabilidade individual.

Também não tem por finalidade substituir a vigilância dos pais ou de um adulto responsável.

BARREIRAS DE PROTECÇÃO EM REDE



Barreiras amovíveis em rede enrolável que mantêm as crianças e os animais domésticos afastados da piscina.



Porta de segurança - largura 92, m cm



Fixação posterior de porta



PLS-701-0086* PLS-800-0006*



PLS-701-0033

* Incluído

- A rede é fabricada num material plástico (verde escuro) excepcionalmente forte com barras de alumínio que se fixam ao chão - fixação ao chão incluída.
- Inclui tampas para tapar os orifícios do chão, quando a rede é retirada.
- A rede é fornecida em módulos com 1,2 m de altura, unidos c/ junções especiais e fixadores quer seja para encastrar/embutir ou para relva/solo.
- Quando se quer tirar a barreira, esta enrola-se em cada poste, sendo muito fácil de arrumar.
- Estas barreiras standard são fornecidas com 1 poste cada 1 metro.
- A fixação para relva e betão não está incluída.
- A porta não inclui fixações.

Para fixação em relva é necessário comprar estacas galvanizadas em separado, 1 por poste (PLS-701-0033).

REF. ^a	COMPRIMENTO	Nº DE POSTES
PLS-420-0001	1 mt	2
PLS-701-0002	2 mt	3
PLS-700-0002	3 mt	4
PLS-700-0003	4 mt	5
PLS-420-0002	5 mt	6
PLS-800-0012	Porta Segurança	
PLS-701-0505	Fixação p/ porta (1 unidade) ⁽¹⁾	
PLS-701-0033	Estaca galvanizada para betão e relva	

O suporte da porta é uma peça única. Não é possível trocar só os postes.

⁽¹⁾ Cada porta necessita de 8 fixações.

